

Opis serii

w tej serii siłowników wykorzystuje się przekształcenie ruchu liniowego tłoka na ruch obrotowy trzpienia siłownika.

Dzięki produkowanemu zakresowi średnic od \varnothing 32 do \varnothing 100 i szerokiemu zakresowi ruchów (od 1 do 360 stopni) można łatwo rozwiązać szereg problemów występujących w automatyce.

Jak pokazano na rysunkach, ruch przenoszony jest za pomocą zębátky na tłoczysku do koła zębatego na trzpieniu. Przenoszony moment jest proporcjonalny do powierzchni tłoka i rozmiaru trzpienia. Specjalnie ukształtowana amortyzacja i inne elementy wewnętrzne zapewniają dużą precyzję ruchu przez długi czas pracy.

Obudowa zawierająca mechanizm ruchomy jest wodoodporna i zabezpiecza elementy zębate przed korozją.

Siłowniki mają w środkowej części otwory mocujące do których można przymocować akcesoria serii 1320.

W wersji magnetycznej można użyć magnesów do odczytania pozycji tłoka.

W opcji dostępna jest wersja siłownika obrotowego z dodatkową regulacją kąta w zakresie \pm 10 stopni. Trzeba mieć na uwadze to, że dla siłowników bez dodatkowej regulacji tolerancja ustawienia kąta wynosi około +1 stopień.

Materiały konstrukcyjne

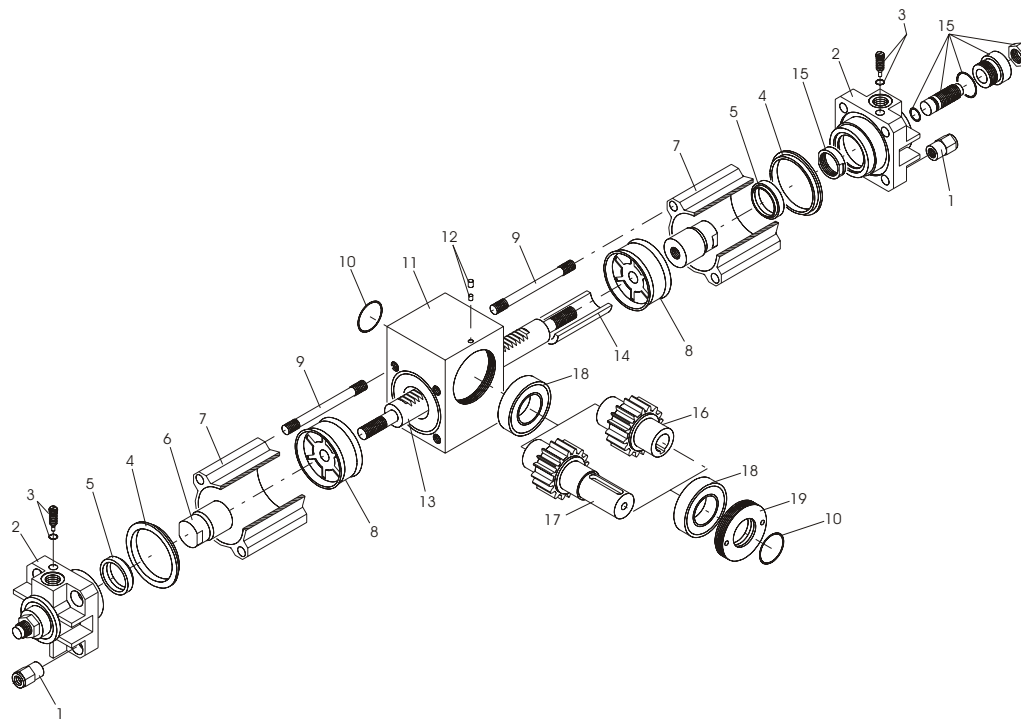
Pokrywy	Stop aluminium UNI 5079
Korpus	Aluminium anodyzowane
Trzpień z kołem zębatym	18 NiCrMo4
Tłoczysko z zębátką	Stal C43
Tuleja kształtowa	Anodyzowane aluminium o gładkości RA=0,3-0,5
Podkładka ślizgowa	Żywica acetalowa
Tuleje amortyzacji	Utwardzane aluminium
Tłok	Rdzeń stalowy z magnezem zatopiony w gumie NBR o twardości 80 w skali Shore'a (dla wersji magnetycznej)
Uszczelnienia	Guma NBR o twardości 80 Shore'a
Śruby regulacyjne amortyzacji	Stal niklowana
Regulacja kąta obrotu	Mosiądz niklowany

Dane techniczne

Medium	Filtrowane i naolejone powietrze
Ciśnienie maksymalne	10 bar
Temperatura pracy	-5 do +70 stopni C
Standardowy kąt obrotu	90 - 180 - 270 - 360 stopni
Regulacja kąta obrotu	+/- 10 stopni

Średnica	32	40	50	63	80	100
Momenty obrotowe Nm/bar	0,9	1,7	2,9	5,55	13,2	23,8
Maksymalne obc. osiowe w kg	8	10	10	12	18	22
Kąt amortyzacji	60°	60°	50°	50°	40°	40°

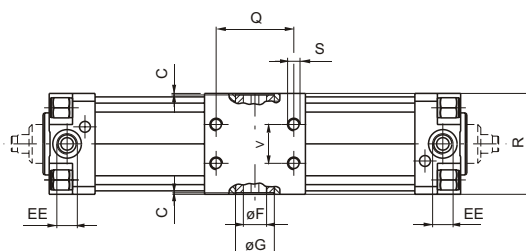
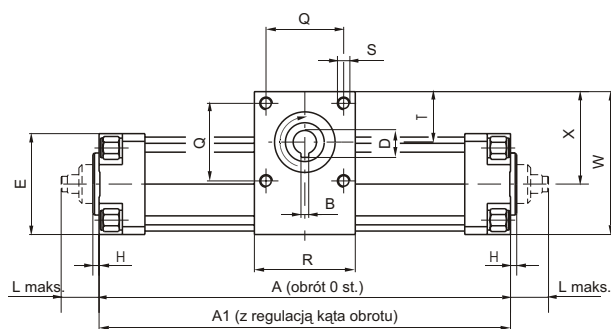
Rysunek złożeniowy



4

Nr	Opis	Liczba elem.
1	Śruby mocujące pokrywy	8
2	Pokrywy	2
3	Śruba regulacji amortyzacji	2
4	Uszczelka pokrywy	2
5	Uszczelka amortyzacji	2
6	Tuleja amortyzacji	2
7	Tuleja kształtowa	2
8	Tłok	2
9	Szpilka mocująca	8
10	Uszczelka	2
11	Korpus	1
12	Zaślepka	1
13	Tłoczyisko z zębatką	1
14	Podkładka ślizgowa	1
15	Regulacja kąta	2
16	Trzpień żeński	1
17	Trzpień męski	1
18	Łożysko kulkowe	2
19	Nakrętka kontrująca	1

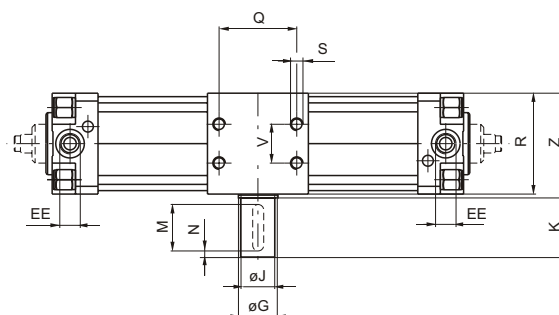
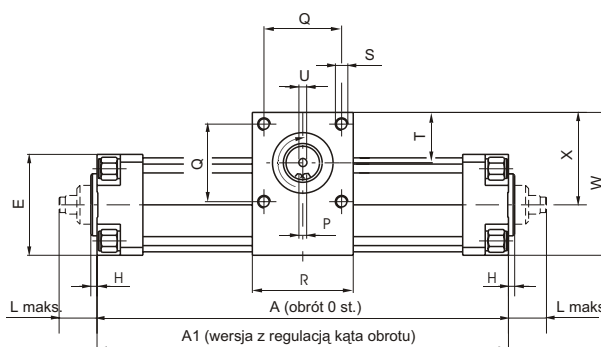
Wersja z trzpieniem żeńskim



Kod zamówieniowy

- 1330.Ø.*.01 wersja magnetyczna
- 1331.Ø.*.01 wersja niemagnetyczna
- 1330.Ø.*.01R wersja magnetyczna z regulacją kąta obrotu
- 1331.Ø.*.01R wersja niemagnetyczna z regulacją kąta obrotu
- * = kąt obrotu

Wersja z męskim trzpieniem



Kod zamówieniowy

- 1332.Ø.*.01 wersja magnetyczna
- 1333.Ø.*.01 wersja niemagnetyczna
- 1332.Ø.*.01R wersja magnetyczna z regulacją kąta obrotu
- 1333.Ø.*.01R wersja niemagnetyczna z regulacją kąta obrotu
- * = kąt obrotu



Wymiary

Średnica	32	40	50	63	80	100	
A obrót 0°	171	195	202	233	268	300	
A obrót 90°	218	252	265	308	378	427	
A obrót 180°	265	308	328	382	488	555	
A obrót 270°	312	364	390	457	598	682	
A obrót 360°	359	421	453	531	708	809	
A1 obrót 0°	174	198	206	237	274	307	
A1 obrót 90°	221	255	269	312	384	434	
A1 obrót 180°	268	311	332	386	494	562	
A1 obrót 270°	315	367	394	461	604	689	
A1 obrót 360°	362	424	457	535	714	816	
B	5	5	5	6	6	8	
C	1	1	1	1	1	1	
D	17,3	17,3	17,3	20,8	22,8	28,3	
E	46	52	65	75	95	115	
Ø F	15	15	15	18	20	25	
Ø G	25	25	25	30	40	55	
H	4	4	4	4	4	4	
Ø J	14	14	22	25	30	35	
K	30	30	40	40	50	50	
L max.	23	23	28,5	28,5	34,5	34,5	
M	25	25	35	35	45	45	
N	2,5	2,5	2,5	2,5	2,5	2,5	
P	5	5	6	8	8	10	
Q	33	40	50	60	80	80	
R	50	60	65	75	100	115	
S	M6	M6	M8	M8	M10	M10	
T	27,5	35	32,5	35,5	50	54,5	
U	M5	M5	M6	M8	M8	M10	
V	18	22	25	35	50	60	
W	71	85	92	105	141	162	
X	48	59	59,5	67,5	93,5	104,5	
Z	51	61	66	76	101	116	
EE	G 1/8"	G 1/4"	G 1/4"	G 3/8"	G 3/8"	G 1/2"	
Skok tłoka dla każdego 10° obrotu	5,23	3,14	3,49	4,14	6,11	7,07	
Trzpień żeński	obrót 90°	1450	2020	3050	4850	10000	14900
	obrót 180°	1600	2240	3350	5350	11000	16350
Waga gr.	obrót 270°	1750	2460	3650	5850	12000	17800
	obrót 360°	1900	2680	3950	6350	13000	19250
Trzpień męski	obrót 90°	1550	2150	3280	5150	10500	15700
	obrót 180°	1700	2370	3580	5650	11500	17150
Waga gr.	obrót 270°	1850	2590	3880	6150	12500	18600
	obrót 360°	2000	2810	4180	6650	13500	20050

Czujniki magnetyczne

Rodzaje i kody jak dla serii 1320.

Mocowania

Rodzaje i kody jak dla serii 1320.