



## Opis

Siłowniki nieobrotowe z kwadratowym tłokiem stosowane wszędzie tam, gdzie wymagana jest nieobrotowość tłoczyska pozwalająca na utrzymanie przyłączonego obciążenia we właściwej pozycji. W celu uzyskania nieobrotowości wykonano tuleję kształtową i tłok o przekroju kwadratowym. Tłoczysko jest dobrze dopasowane do tłoka a ten do tuleji co pozwala na uzyskanie dokładności utrzymania obciążenia rzędu kilku sekund kątowych.

Użyte materiały, dokładne dopasowanie i montaż zapewniają że w pewnym zakresie aplikacji siłowniki nieobrotowe mogą zastąpić inne droższe rozwiązania z prowadnicami siłowników.

Właściwości ogólne są te same jak przy serii 1320 zgodnej ze standardem ISO 6431. Należy stosować te same akcesoria i mocowania co dla serii 1320.

## Materiały konstrukcyjne

Pokrywy	Stop aluminium UNI 5079 pokrywany czarnym lakierem
Tłoczysko	Stal chromowana C43 (RA=0,2)
Tuleja kształtowa	Profil ze stopu aluminium UNI 9006/1 o przekroju kwadratowym
Tuleje amortyzacji	Utwardzane aluminium 2011 UNI 9002/5
Tłok	Żywica acetalowa, materiał samosmarujący, z pierścieniem z plastoferrytu w wersji magnetycznej
Uszczelnienia tłoka	Guma NBR o twardości 80 Shore'a
Uszczelnienia tłoka i amortyzacji	Poliuretan o własc. samosmarujących o twardości 90
Pozostałe uszczelnienia	Guma NBR o twardości 80 Shore'a
Śruby regulacji amortyzacji	Stal niklowana

## Dane techniczne

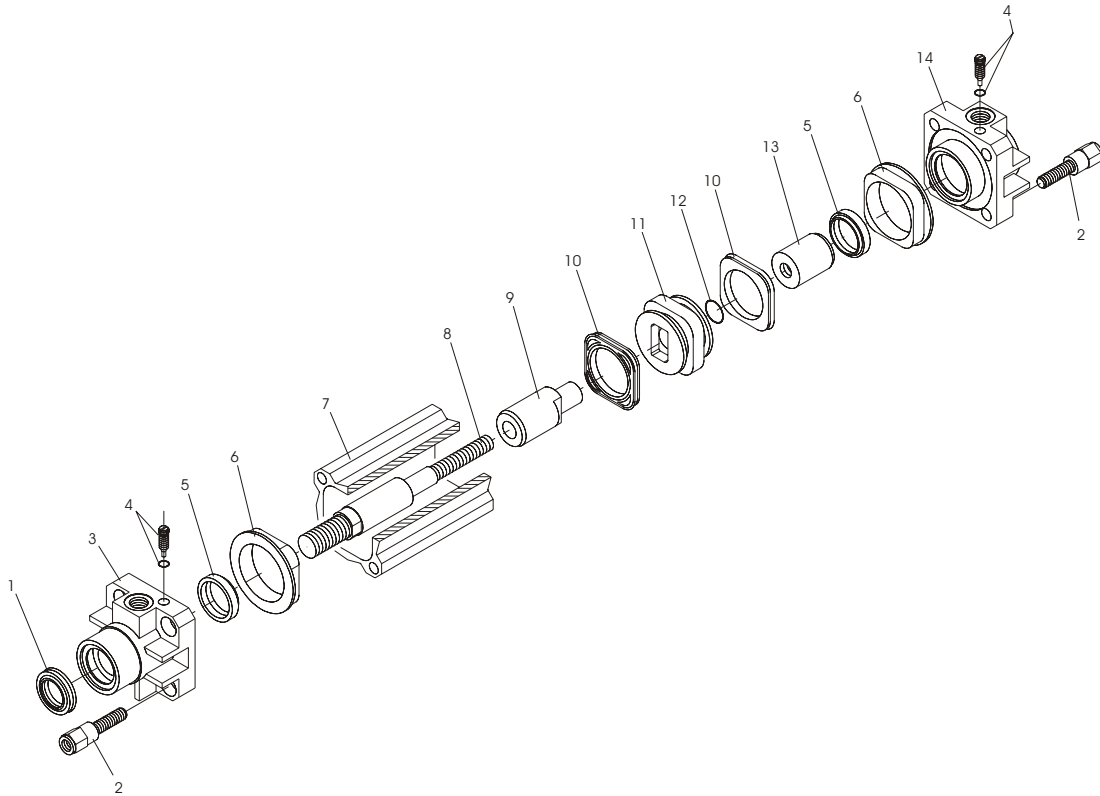
Medium	Filtrowane i naolejone powietrze
Ciśnienie maksymalne	10 bar
Temperatura pracy	-5 do +70 stopni C

Średnica	Powierzchnia tłoka (profil kwadratowy) cm <sup>2</sup>	Maksymalny moment skręcający Nm	Luzy nieobrotowości (bez obciążenia)	Długość amortyzacji mm.
32	8,31	0,5	12'	22
40	12,41	0,8	12'	27
50	18,41	1,1	12'	27
63	29,67	1,5	12'	32

## Skoki standardowe

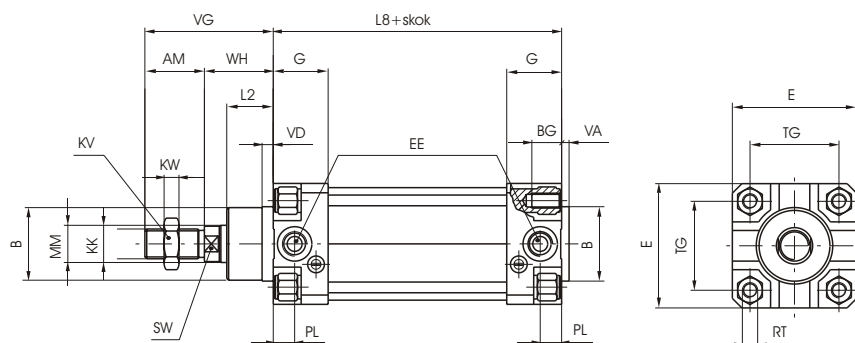
- Ø 32 25 - 50 - 75 - 80 - 100 - 125 - 150 mm
- Ø 40 25 - 50 - 75 - 80 - 100 - 125 - 150 - 160 mm
- Ø 50 25 - 50 - 75 - 80 - 100 - 125 - 150 - 160 - 200 - 250 mm
- Ø 63 25 - 50 - 75 - 80 - 100 - 125 - 150 - 160 - 200 - 300 - 320 mm

Rysunek złożeniowy



Pos.	Opis	Liczba elem.
1	Uszczelka tłoczyska	1
2	Śruba mocująca pokrywy	8
3	Pokrywa przednia	1
4	Śruba regulacji amortyzacji	2
5	Uszczelka amortyzacji	2
6	Uszczelka pokrywy	2
7	Tuleja kształtowa	1
8	Tłoczyisko	1
9	Tuleja przedniej amortyzacji	1
10	Uszczelka tłoka	2
11	Tłok	1
12	Uszczelka tulei tłoka	1
13	Tuleja tylnej amortyzacji	1
14	Tylna pokrywa	1

### Wersja podstawowa

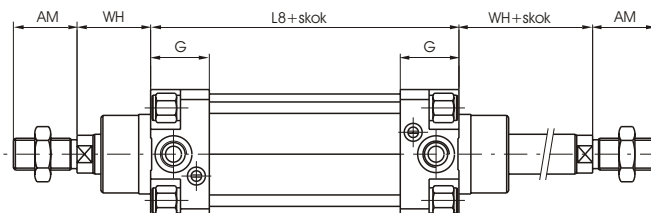


This is the configuration that represents the basic cylinder according to ISO-VDMA standards. It can be directly anchored on machine parts using the four threads on the end cover. For other applications see the following pages where different types of attachments shown.

Średnica	32	40	50	63
AM	22	24	32	32
B (e 11)	30	35	40	45
BG	12	12	16	16
E	46	52	65	75
EE	G 1 8	G 1 4	G 1 4	G 3 8
G	25	29	29 5	36
KK	M10 1 25	M12 1 25	M16 1 5	M16 1 5
KV	17	19	24	24
KW	6	7	8	8
L 2	16	20	25	25
L 8	94	105	106	121
MM	12	16	20	20
PL	9	11 5	11 5	14
RT	M6	M6	M8	M8
SW	10	13	17	17
TG	32 5	38	46 5	56 5
VA	4	4	4	4
VD	5	6	6	6
VG	48	54	69	69
WH	26	30	37	37
Waga g.	Skok 0	505	705	1320
	Każde 10 mm	24	33	53
Tolerancja skoku: + 2 mm				

Kod zamówieniowy	
<b>1348.Ø.skok.01</b>	Wersja magnetyczna z chromowanym tłoczyskiem
<b>1349.Ø.skok.01</b>	Wersja magnetyczna z nierdzewnym tłoczyskiem
<b>1350.Ø.skok.01</b>	Wersja niemagnetyczna z chromowanym tłoczyskiem

### Wersja pchająco-ciągąca (push-pull)

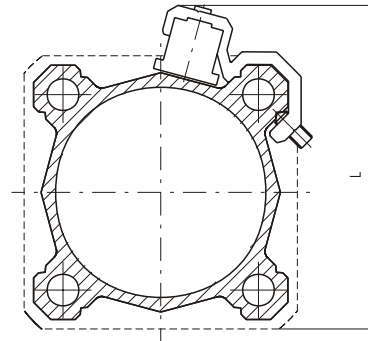


Kod zamówieniowy	
<b>1348.Ø.skok.02</b>	Wersja magnetyczna z chromowanym tłoczyskiem
<b>1349.Ø.skok.02</b>	Wersja magnetyczna z nierdzewnym tłoczyskiem
<b>1350.Ø.skok.02</b>	Wersja niemagnetyczna z chromowanym tłoczyskiem

### Uchwyt czujnika

#### Wymiary

Średnica	L
Ø 32	60
Ø 40	65
Ø 50	77
Ø 63	87
Ø 80	105
Ø 100	125
Ø 125	145
Ø 160	184
Ø 200	222



Kod zamówieniowy	<b>1320.A</b>	Uchwyt czujnika dla siłowników Ø 32 ÷ 40
	<b>1320.B</b>	Uchwyt czujnika dla siłowników Ø 50 ÷ 63
	<b>1320.C</b>	Uchwyt czujnika dla siłowników Ø 80 ÷ 100
	<b>1320.D</b>	Uchwyt czujnika dla siłowników Ø 125
	<b>1320.E</b>	Uchwyt czujnika dla siłowników Ø 160
	<b>1320.F</b>	Uchwyt czujnika dla siłowników Ø 200

### Czujniki dla siłowników

Dane techniczne i kod zamówieniowy w rozdziale "Czujniki"