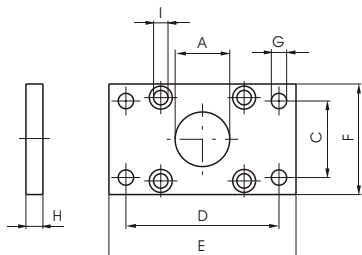
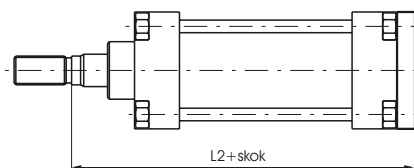
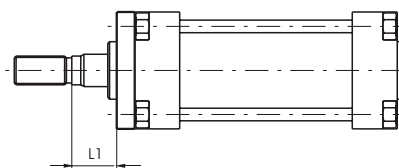


Flansze mocujące : przednia i tylna



Płyta mocująca cylinder prostopadle do płaszczyzny.
Wykonana ze stali ciągnionej, cynkowanej.

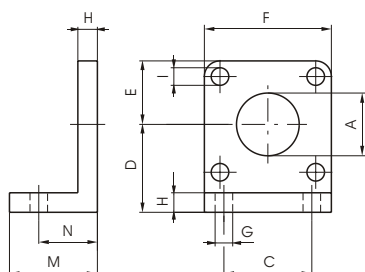


Średnica	32	40	50	63	80	100	125	160	200
A (H 11)	25	32	32	45	45	55	55	65	65
C - CNOMO (JS 14)	33	40	49	59	75	90	110	140	175
C - CETOP - ISO (JS 14)	32	36	45	50	63	75	90	115	135
D - CNOMO (JS 14)	68	78	94	104	130	150	180	228	268
D - CETOP - ISO (JS 14)	64	72	90	100	126	150	180	230	270
E	80	90	110	120	150	170	205	260	300
F	45	52	65	75	95	115	140	180	220
G - CNOMO (H 13)	9	9	11	11	14	14	18	22	22
G - CETOP - ISO (H 13)	7	9	9	9	12	14	16	18	22
H (JS 14)	8	8	10	10	12	12	16	20	20
I (TCEI)	6x10	6x10	8x12	8x16	10x20	10x20	12x25	16x30	16x30
L1 - CNOMO	17	26	24	29	27	35	31	30	30
L1 - CETOP - ISO	16	20	25	25	30	35	45	60	70
L2 - CNOMO	113	152	154	174	176	204	208	250	250
L2 - CETOP - ISO	130	145	155	170	190	205	245	280	300
Waga g	165	200	540	1060	1460	1510	3100	6400	9500

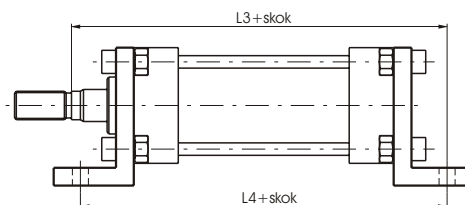
Kod zamówieniowy	
Przednia	
1303.Ø.03F (CNOMO)	
1304.Ø.03F (CETOP - ISO)	
Tylna	
1303.Ø.04F (CNOMO)	
1304.Ø.04F (CETOP - ISO)	

3

Stopa standardowa.



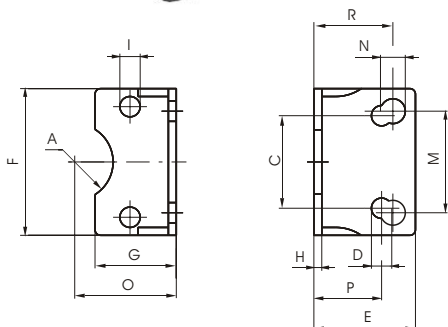
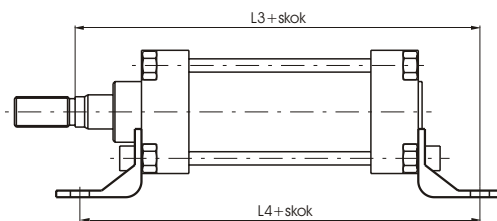
Element mocujący siłownik równolegle do płaszczyzny.
Wykonany z aluminium, malowany na czarno.



Średnica	32	40	50	63	80	100	125	160	200
A (H 11)	25	32	32	45	45	55	55	65	65
C - CNOMO (JS 14)	28	36	45	55	70	90	100	130	170
C - CETOP - ISO (JS 14)	32	36	45	50	63	75	90	115	135
D - CNOMO (JS 15)	32	36	45	50	63	73	91	115	135
D - CETOP - ISO (JS 15)	32	36	45	50	63	71	90	115	135
E	22	26	32	37	47	57	70	90	110
F	45	52	65	75	95	115	140	180	220
G - CNOMO (H 14)	9	9	11	11	14	14	18	22	22
G - CETOP (H 14)	7	9	9	9	12	14	16	18	22
G - ISO (H 14)	7	9	9	9	12	14	16	18	22
H	8	8	10	10	12	12	16	20	20
I	7	7	9	9	11	11	13	17	17
M	35	35	45	45	55	55	68	82	91
N - CNOMO (±0,2)	27	27	35	35	43	43	52	62	62
N - CETOP - ISO (±0,2)	22	25,5	30	30	37	37,5	41	60	65
L3 - CNOMO	132	171	179	199	207	235	244	292	292
L3 - CETOP - ISO	144	163	175	190	215	230	270	320	345
L4 - CNOMO	134	164	180	195	211	231	249	304	304
L4 - CETOP - ISO	142	161	170	185	210	220	250	300	320
Waga g	55	70	150	175	260	550	920	2200	3200

Kod zamówieniowy	
1303.Ø.05F (CNOMO)	
1304.Ø.05F (CETOP - ISO)	

Stopa metalowa, krótka



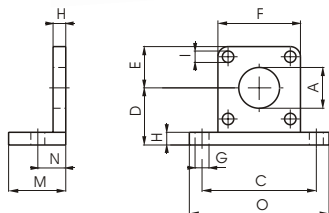
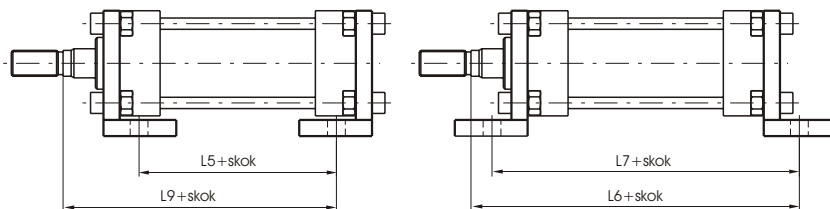
Element używany do montażu siłownika równoległe do płaszczyzny. Wykonane z wytłaczanego kawałka stali malowanego na czarno. Otwory mocujące pozwalają na użycie tych elementów z siłownikami standardu CNOMO, CETOP oraz ISO.

Dostępne do siłowników o średnicy do 100mm

Kod zamówieniowy	
1303.Ø.05/1F (CNOMO - CETOP - ISO)	

Średnica	32	40	50	63	80	100
A	13	17	17	23,5	23,5	-
C - CETOP - ISO (JS 14)	32	36	45	50	63	75
D - CETOP - ISO (JS 15)	7	9	9	9	12	14
E	35	36	45	45	55	56
F	45	52	65	75	95	115
G	30	30	36	35	45	44
H	3,5	3,5	3,5	4,5	5	5
I	7	7	9	9	11	11
M - CNOMO (JS 14)	28	36	45	55	70	90
N - CNOMO (JS 15)	9	9	11	11	13	13
O - CNOMO (JS 15)	32	36	45	50	63	73
O - CETOP - ISO (JS 15)	32	36	45	50	63	71
P - CETOP - ISO (±0,2)	22	25,5	30	30	37	37,5
R - CNOMO (±0,2)	27	27	35	35	43	43
L3 - CNOMO	132	171	179	199	207	235
L3 - CETOP - ISO	144	163	175	190	215	230
L4 - CNOMO	134	164	180	195	211	231
L4 - CETOP - ISO	142	161	170	185	210	220
Waga g	58	70	118	184	305	385

Stopa duża - w wersjach do mocowania wewnętrznie i zewnętrznie



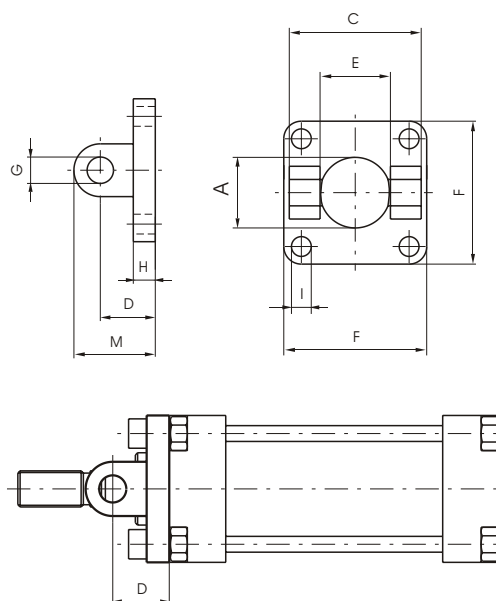
Element mocujący siłownik równoległe do płaszczyzny.

Wykonany z aluminium, malowany na czarno.

Kod zamówieniowy	
Wersja wewnętrzna 1303.Ø.06F (CNOMO) (Może być użyta z siłownikami CETOP-ISO, nie wyspecyfikowana w w/w standardach)	
Wersja zewnętrzna 1303.Ø.07F (CNOMO)	

Średnica	32	40	50	63	80	100	125	160	200
A H 11	25	32	32	45	45	55	55	65	65
C S 14	65	72	90	100	126	148	180	230	270
D S 15	32	36	45	50	63	73	91	115	135
E	22	26	32	37	47	57	70	90	110
F	45	52	65	75	95	115	140	180	220
G H 14	9	9	11	11	14	14	18	22	22
H	8	8	10	10	12	12	16	20	20
I	7	7	9	9	11	11	13	17	17
M	35	35	45	45	55	55	67	80	80
N 2	18	18	22	22	28	28	32	40	40
O	82	90	110	120	155	180	215	275	315
L5 CNOMO	60	90	86	101	93	113	113	140	140
L5 CETOP ISO	78	90	86	101	104	113	136	140	150
L6 CNOMO	123	162	166	186	192	220	224	270	270
L6 CETOP ISO	141	162	166	186	203	220	247	270	280
L7 CNOMO	116	146	154	169	181	201	209	260	260
L7 CETOP ISO	134	146	154	169	192	201	232	260	270
L9 CNOMO	95	134	132	152	148	176	176	210	210
L9 CETOP ISO	112	128	133	148	162	176	213	240	250
Waga g	80	90	190	210	460	600	1080	2400	3100

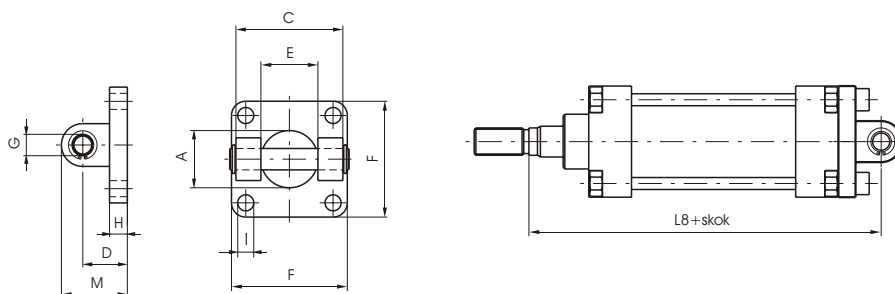
Kołnierz przedni



Ten element pozwala na zamocowanie siłownika zarówno równoległe jak i prostopadle do płaszczyzny.
Siłownik ma możliwość oscylacji i samoosiowania.
Element wykonany ze stopu aluminium i malowany na czarno.

3

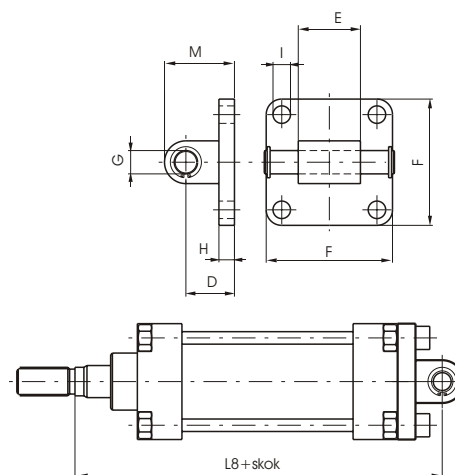
Kołnierz tylny z trzpieniem



	Średnica	32	40	50	63	80	100	125	160	200
A		25	32	32	45	45	55	55	65	65
C - CNOMO (H 11)		45	52	65	75	95	115	140	180	220
C - CETOP - ISO (H 14)		45	52	60	70	90	110	130	170	170
D - CNOMO (±0,2)		18	24	26	30	32	37	41	55	55
D - CETOP - ISO (±0,2)		20	22	25	30	32	37	46	55	55
E - CNOMO (H 14)		26	33	33	47	47	57	57	72	72
E - CETOP - ISO (H 14)		26	28	32	40	50	60	70	90	90
F		45	52	65	75	95	115	140	180	220
G - CNOMO (H 9)		8	12	12	16	16	20	20	25	25
G - CETOP - ISO (H 9)		10	12	12	16	16	20	25	30	30
H		8	8	10	10	12	12	16	19	19
I		7	7	9	9	11	11	13	17	17
M - CNOMO		26	36	38	46	48	57	61	80	80
M - CETOP - ISO		30	35	37	46	48	57	71	85	85
L8 - CNOMO		123	168	170	194	196	229	233	285	285
L8 - CETOP - ISO		142	160	170	190	210	230	275	315	335
Waga g(08F)		55	60	120	145	325	510	900	2080	3100
Waga g(09F)		75	110	190	280	490	820	1270	2800	3900

Kod zamówieniowy	
Kołnierz przedni	
1303.Ø.08F (CNOMO)	
1304.Ø.08F (CETOP - ISO)	
Kołnierz tylny	
1303.Ø.09F (CNOMO)	
1304.Ø.09F (CETOP - ISO)	

Kołnierz tylny męski



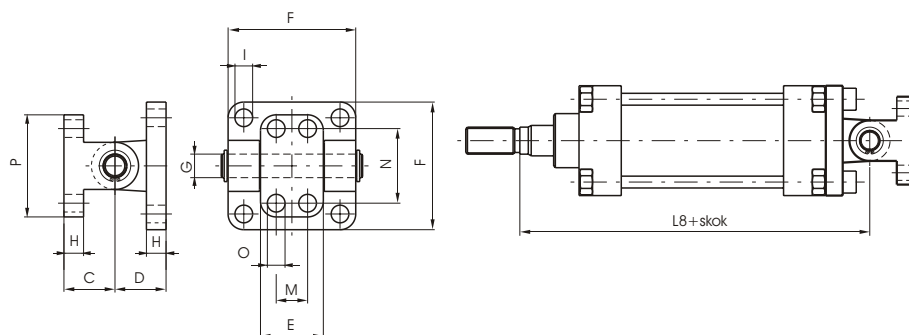
Wersja męska kołnierza 09.
Może być używane jako część męska
do typu 10 (tylko CETOP - ISO).

Pozwala na montaż siłownika
prostopadle do płaszczyzny.

Kod zamówieniowy	
1304.Ø.09/1F	
Dla siłowników CETOP - ISO. Może być używany z siłownikami CNOMO, ale nie opisany w tym standardzie.	

Średnica	32	40	50	63	80	100	125	160	200
D (±0,2)	20	22	25	30	32	37	46	55	55
E (H 14)	26	28	32	40	50	60	70	90	90
F	45	52	65	75	95	115	140	180	220
G (H 9)	10	12	12	16	16	20	25	30	30
H	8	8	8	10	12	12	16	20	20
I	7	7	9	9	11	11	14	18	18
M	30	35	36	45	47	57	71	80	80
L8 - CNOMO	125	166	169	194	196	229	233	285	285
L8 - CETOP - ISO	142	160	170	190	210	230	275	315	335
Waga g	50	80	110	185	325	460	1300	2850	3980

Wspornik kompletny

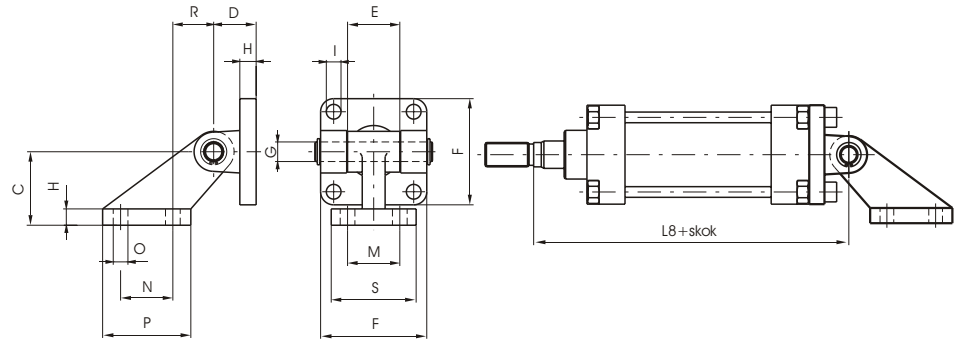


Mounting consists of clevis 09 and
counter clevis. Used to mount
cylinders at a right angle to the plane
to which the counter clevis is
attached. Allows self-alignment of the
cylinder rod under load with an
oscillation of ± 60 degrees.

Kod zamówieniowy	
1303.Ø.10F (CNOMO) (May be used with CETOP - ISO cylinders but is not specified in the standards)	

Średnica	32	40	50	63	80	100	125	160	200
C 2	18	26	26	34	34	41	41	55	55
D 2	18	24	26	3	32	37	41	55	55
E	25	32	32	46	46	56	56	71	71
F	45	52	65	75	95	115	14	18	22
G H 9	8	12	12	16	16	2	2	25	25
H	8	1	1	12	12	16	16	2	2
I	7	7	9	9	11	11	13	17	17
M S 14		16	16	25	25	32	32	43	43
N S 14	28	38	38	54	54	9	9	15	15
O H 13	7	9	9	11	11	14	14	18	18
P	4	52	52	75	75	115	115	18	18
L8 CNOMO	123	168	17	194	196	229	233	285	285
L8 CETOP ISO	14	162	171	19	21	229	27	315	335
Waga g	9	165	24	47	665	119	166	37	47

Wspornik kompletny, kątowy - długi



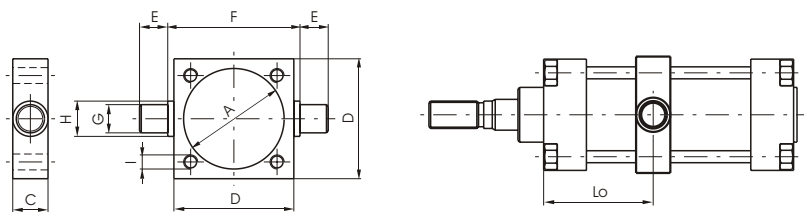
Mocowanie składa się z kołnierza 09 i stopy kątovej. Używa się go do mocowania siłownika równolegle do płaszczyzny do której zamocowano stopę kątovej. Mocowanie tego typu pozwala na samo osiowanie siłownika podczas pracy oraz jego oscylację aż do kąta 90 stopni. do

Kod zamówieniowy
1303.Ø.11F (CNOMO) (może być użyte do siłowników CETOP - ISO, nie wyspecyfikowane w tych standardach)

Średnica	32	40	50	63	80	100	125	160	200
C S15	32	45	45	63	63	90	90	140	140
D 2	18	24	26	30	32	37	41	55	55
E	25	32	32	46	46	56	56	71	71
F	45	52	65	75	95	115	140	180	220
G H9	8	12	12	16	16	20	20	25	25
H	8	10	10	12	12	16	16	20	20
I	7	7	9	9	11	11	13	17	17
M S14	25	32	32	40	40	50	50	63	63
N S14	20	32	32	50	50	70	70	110	110
O S13	7	9	9	11	11	14	14	18	18
P	37	54	54	75	75	102	102	154	154
R	18	25	25	32	32	40	40	50	50
S	41	51	51	62	62	80	80	110	110
L8 CNOMO	123	168	170	194	196	229	233	285	285
L8 CETOP ISO	140	162	171	190	210	229	270	315	335
Waga g	125	250	325	600	800	1570	2100	4600	5700

3

Obejma wahliva



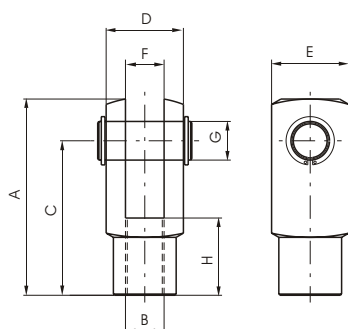
Obejma mocowana na siłowniku pomiędzy pokrywami. Pozwala na obrót wokół dowolnie wybranej wzdłuż tulei siłownika osi. Obejma wykonana z jednoczęściowego elementu z ocynkowanego metalu. Może być zamocowana na stałe do siłownika lub wykonywać ruch wzdłuż szpilek.

Uwaga: Lo max oznacza wymiar przy skoku 0.

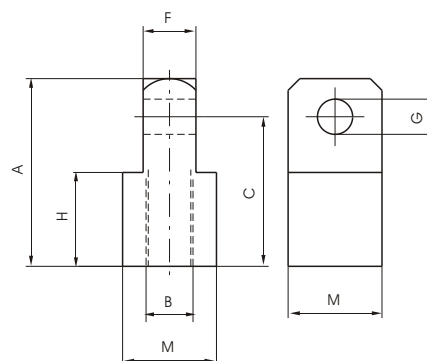
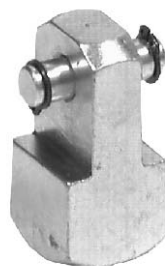
Kod zamówieniowy
1300.Ø.12F

Średnica	32	40	50	63	80	100	125	160	200
A	37	46	56	69	87	107	133	170	211
C	15	20	20	25	25	30	32	40	40
D	46	59	69	84	102	125	155	190	240
E (h14)	12	16	16	20	20	25	25	32	32
F (h14)	50	63	73	90	108	131	160	200	250
G (E 9)	12	16	16	20	20	25	25	32	32
H	15	20	20	25	25	30	30	40	40
I	M6	M6	M8	M8	M10	M10	M12	M16	M16
Lo min.	32	35	40	47	53	55	61	78	79
Lo max. - CNOMO	48	75	70	80	72	90	84	103	102
Lo max. - CETOP - ISO	67	75	70	80	84	90	107	103	112
Waga g	130	310	370	700	900	1590	2600	4300	7500

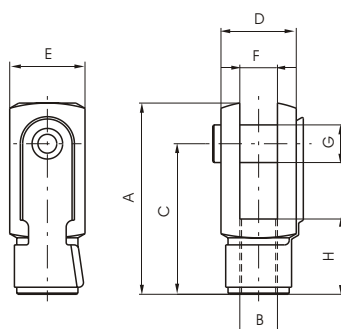
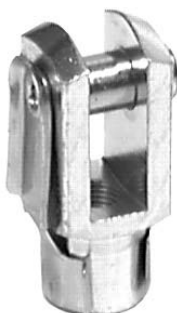
Głowica widełkowa z trzpieniem



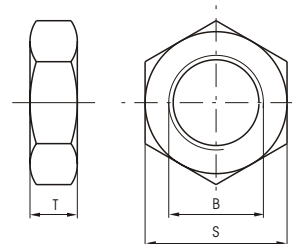
Głowica męska



**Głowica widełkowa z klipsem
od Ø 32 do Ø 100**



Śruba kontruująca tłoczysko



Średnica	32	40	50	63	80	100	125	160	200	
A - CNOMO	45	64	64	80	80	105	105	140	140	
A - CETOP - ISO	51	62	82	82	105	105	132/148	188	188	
B - CNOMO (6 H)	M10x1,5	M16x1,5	M16x1,5	M20x1,5	M20x1,5	M27x2	M27x2	M36x2	M36x2	
B - CETOP (6 H)	M10x1,25	M12x1,25	M16x1,5	M16x1,5	M20x1,5	M20x1,5	M24x2	M36x2	M36x2	
B - ISO (6 H)	M10x1,25	M12x1,25	M16x1,5	M16x1,5	M20x1,5	M20x1,5	M27x2	M36x2	M36x2	
C - CNOMO	36	51	51	63	63	85	85	115	115	
C - CETOP - ISO	40	48	64	64	80	80	100/110	144	144	
D - CNOMO	22	36	36	45	45	63	63	80	80	
D - CETOP - ISO	20	24	32	32	40	40	50/55	70	70	
E - CNOMO	22	26	26	34	34	42	42	50	50	
E - CETOP - ISO	20	24	32	32	40	40	50/55	70	70	
F - CNOMO (H 14)	11	18	18	22	22	30	30	40	40	
F - CETOP - ISO (B 12)	10	12	16	16	20	20	25/30	35	35	
G - CNOMO (H 9)	8	12	12	16	16	20	20	25	25	
G - CETOP - ISO (H 9)	10	12	16	16	20	20	25/30	35	35	
H - CNOMO	20	26	26	30	30	45	45	75	75	
H - CETOP - ISO	20	24	32	32	40	40	50/56	72	72	
M	22	32	32	36	36	45	45	70	70	
S - CNOMO	17	24	24	30	30	41	41	55	55	
S - CETOP	17	19	24	24	30	30	36	55	55	
S - ISO	17	19	24	24	30	30	41	55	55	
T - CNOMO	6	8	8	9	9	12	12	18	18	
T - CETOP	6	7	8	8	9	9	10	18	18	
T - ISO	6	7	8	8	9	9	12	18	18	
Waga g	Głowica widełkowa	90	150	350	350	680	680	2500	4000	4000
	Śruba kontruująca	10	20	20	35	35	80	80	210	210
	Głowica męska	110	330	330	500	500	1300	1300	3500	3500

Kod zamówieniowy
Głowica widełkowa z trzpieniem
1300.Ø.13F (CNOMO)
1301.Ø.13F (CETOP)
1302.Ø.13F (ISO)
Głowica męska
1300.Ø.14F
(tylko dla siłowników CNOMO)
Głowica widełkowa z klipsem
1300.Ø.13/1F (CNOMO)
1301.Ø.13/1F (CETOP)
1302.Ø.13/1F (ISO)
Śruba kontruująca tłoczysko
1300.Ø.18F (CNOMO)
1301.Ø.18F (CETOP)
1302.Ø.18F (ISO)