



Opis serii 1200

Siłowniki cylindryczne dzięki ich niewielkim rozmiarom są jednym z najbardziej rozpowszechnionych typów elementów wykonawczych w automatyzacji pneumatycznej. Siłowniki te spotykane są w wielu różnych miejscach : przy produkcji opakowań, tekstyliów, maszynach do obróbki drewna, produkcji ceramiki, itd. Mając na uwadze powyższe, zaprojektowaliśmy serię lekkich i estetycznych a zarazem wytrzymałych siłowników. Siłowniki serii 1200 występują w trzech wersjach: z gwintowymi pokrywami, pokrywami zaciskanymi, oraz w wersji z zaciskanymi pokrywami i wszystkimi elementami wykonanymi całkowicie ze stali nierdzewnej.

WERSJA Z GWINTOWANYMI POKRYWAMI: pokrywy wykonane z utwardzonego aluminium wkręcane w anodyzowaną rurę aluminiową. Siłowniki o średnicach tłoków od $\varnothing 8$ do $\varnothing 25$ mm wykonane są zgodnie z normą ISO 6432, dopełnieniem oferty są siłowniki o średnicach 32, 40 i 50 mm nie występujących w normie ISO 6432.

Dostępne są również (wywodzące się z wersji podstawowej) wykonania specjalne w skład których wchodzi:

- Siłowniki pojedynczego działania ze sprężyną z przodu lub z tyłu (maksymalny skok 40 mm; przy dłuższych skokach długość siłownika rośnie nieproporcjonalnie do skoku ze względu na zwiększanie się sprężyny potrzebnej do wysunięcia lub schowania tłoczyska);
- Siłowniki podwójnego i pojedynczego działania bez tylnego oczka;
- Siłowniki w wersji z tłoczyskiem pchająco-ciągącym (push-pull) ;
- Siłowniki w wersji nieobrotowej (z sześciokątnym tłoczyskiem);
- Wersja z tłoczyskiem ze stali nierdzewnej dla wszystkich typów siłowników;
- Wersja z uszczelnieniami THERBAN do pracy w podwyższonej temperaturze (maksymalnie do 120°C);
- Siłowniki z magnetycznym tłokiem (wersja od średnicy tłoka $\varnothing 10$ do $\varnothing 50$ mm)
- W standardzie stała amortyzacja gumowa;
- Nastawialna amortyzacja (od średnicy tłoka $\varnothing 16$ do $\varnothing 50$ mm).

WERSJA "MIR", POKRYWY ZACISKANE : pokrywy z utwardzonego aluminium zaciśnięte na rurze wykonanej ze stali nierdzewnej AISI 304 , magnetycznym tłokiem w standardzie oraz tłoczyskiem ze stali nierdzewnej AISI 303. Również dla tej wersji siłowników, średnice od $\varnothing 8$ do $\varnothing 25$ mm są wykonane zgodnie z normą ISO 6432, dopełnieniem gamy jest średnica tłoka "32, wykraczająca poza normę ISO.

Wywodzące się z wersji podstawowej wykonania specjalne siłowników z zaciskanymi pokrywami:

- Siłowniki pojedynczego działania ze sprężyną z przodu lub z tyłu (maksymalny skok 50 mm; przy dłuższych skokach długość siłownika rośnie nieproporcjonalnie do skoku ze względu na zwiększanie się sprężyny potrzebnej do wysunięcia lub schowania tłoczyska);
- Siłowniki podwójnego i pojedynczego działania bez tylnego oczka;
- Siłowniki w wersji z tłoczyskiem pchająco-ciągącym (push-pull) ;
- Tłoczysko ze stali nierdzewnej, chromowane, obowiązkowe dla pneumatycznej blokady tłoczyska;
- Wersja z uszczelnieniami THERBAN do pracy w podwyższonej temperaturze (maksymalnie do 120°C);
- W standardzie stała amortyzacja gumowa;
- Nastawialna amortyzacja (od średnicy tłoka od $\varnothing 16$ do $\varnothing 32$ mm).

WERSJA "MIR-INOX", POKRYWY ZE STALI NIERDZEWNEJ, ZACISKANE: technicznie wersja ta jest podobna do wersji opisywanej wyżej z tą różnicą, że wszystkie elementy wykonano ze stali nierdzewnej .

- Siłowniki o średnicach od $\varnothing 16$ do $\varnothing 25$ są zgodne z ISO 6432, średnica 32 dopełnia gamę produktów.
- Siłowniki wykonane w całości ze stali nierdzewnej mają zastosowanie wszędzie tam, gdzie ważna jest zwiększona odporność chemiczna (zootechnika, chemikalia), oraz tam, gdzie materiał z jakiego został wykonany siłownik musi być neutralny dla otoczenia w którym się styka (przemysł spożywczy, farmaceutyczny).

Materiały wykorzystane w tej serii siłownikach:

- Pokrywy - stal nierdzewna AISI 316,
- Rura - AISI 304,
- Mocowania - stal nierdzewna AISI 304,
- Standardowy tłok magnetyczny,
- Uszczelnienia z gumy olejoodpornej NBR (z wyjątkiem uszczelnień tłoczyska które wykonano z poliuretanu)
- W standardzie stała amortyzacja gumowa;

Dostępne wersje specjalne :

- Tłoczysko pchająco-ciągące (push - pull),
- Uszczelnienia z Viton'u (praca do 150°C),
- Nienastawialna amortyzacja nieliniowa.



Materiały konstrukcyjne

Pokrywy	Utwardzane i anodyzowane aluminium	
Rura	Stal nierdzewna AISI 304	
Tłoczydło	Stal nierdzewna AISI 303	
Tłok	mosiądz (8-10-12) aluminium (16-20-25)	
Uszczelnienia tłoka	Guma olejoodporna NBR (opcja - uszcz. THERBAN do pracy do 120°C)	
Uszczelnienia tłoczydła	Poliuretanowe (samosmarujące) o twardości 90 Shore'a lub Vitonowe	
Uszczelnienia pokryw	O-ring z gumy olejoodpornej NBR	
Uszczelki amortyzujące	Guma olejoodporna NBR lub THERBAN	
Mocowania	Stal	
Widelki na tłoczydło	Stal ocynkowana	
Sprężyna (dla wersji jednostronnego działania)	Stal ocynkowana C98	
Długość amortyzacji	∅ mm	16 - 20 - 25 - 32 15 - 18 - 18 - 18

Dane techniczne

Medium:	filtrowane i naolejone powietrze
Maksymalne ciśnienie:	10 bar
Zakres temperatur :	-5°C do 70°C (do 120°C z uszczelnieniami THERBAN)
Uwaga: w temperaturze poniżej 0°C zaleca się użycie osuszonego powietrza.	

Minimalne i maksymalne obciążenia sprężyn

Średnica siłownika	8	10	12	16	20	25	32
Min. obciążenie (N)	2.2	2.2	4	7.5	11	16.5	23
Maks. obciążenie (N)	4.2	4.2	8.7	21	22	30.7	52.5

Standardowe skoki

średnice tłoka **∅ 8 i ∅ 10 mm**
15 - 25 - 50 - 75 - 80 - 100 mm

średnice tłoka **∅ 12 i ∅ 16mm**
15 - 25 - 50 - 75 - 80 - 100 - 150 - 160 - 200 - 250 - 300 mm

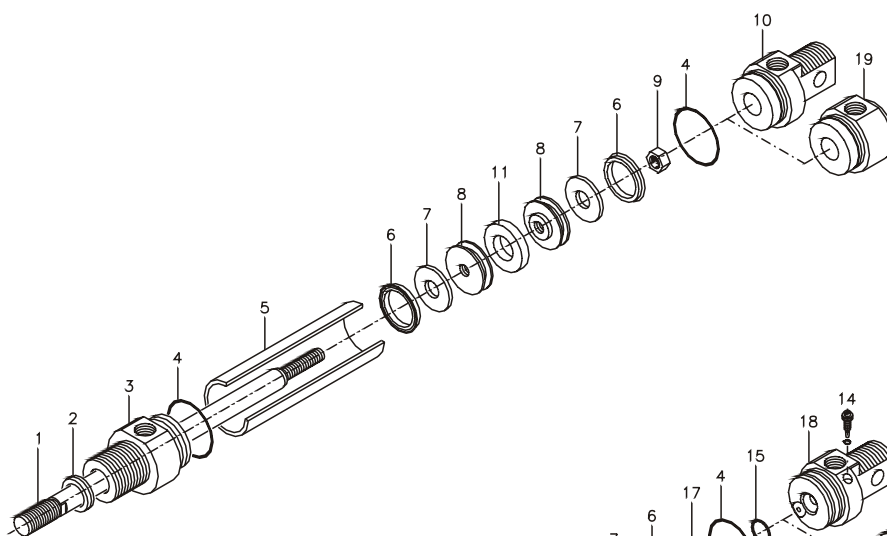
średnice tłoka **∅ 20 i ∅ 25 mm**
15 - 25 - 50 - 75 - 80 - 100 - 150 - 160 - 200 - 250 - 300 - 320 - 350 - 400 mm

średnica tłoka **∅ 32**
15 - 25 - 50 - 75 - 80 - 100 - 150 - 160 - 200 - 250 - 300 - 320 - 350 - 400 - 450 - 500 mm

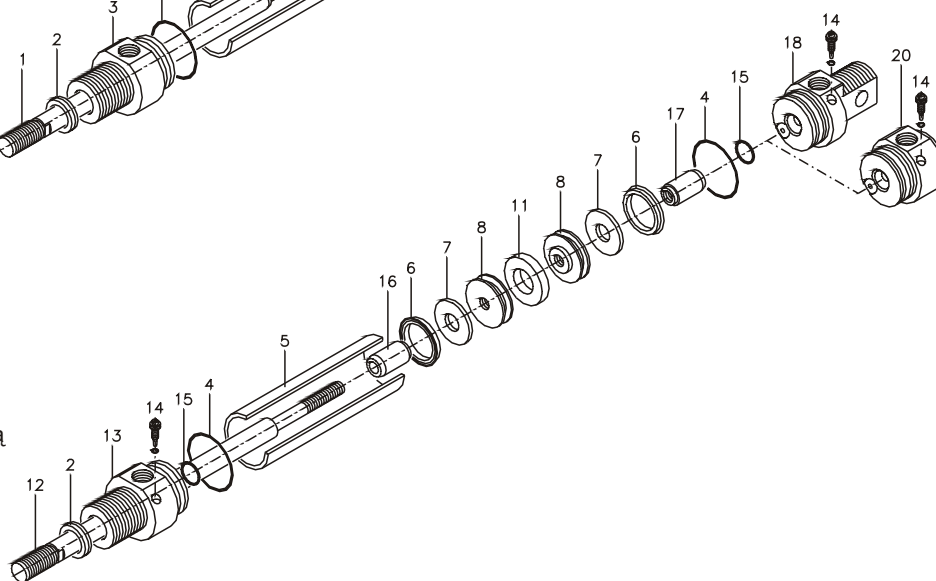
Maksymalny skok dla siłowników pojedynczego działania ze sprężyną z przodu wynosi 50 mm, wersja ze sprężyną z tyłu dostępna od średnicy ∅16, maksymalny skok 50 mm.

Rysunek

Wersja podstawowa

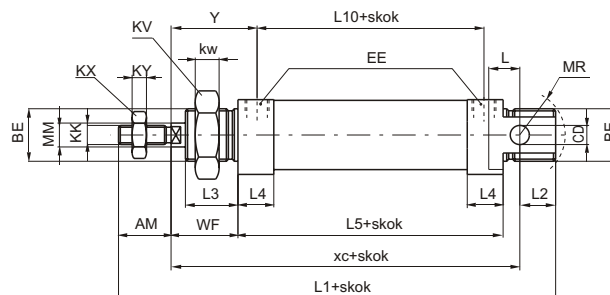


Wersja podstawowa z nastawialną amortyzacją



I.p.	OPIS	liczba elem.
1	Tłoczyisko	1
2	Uszczelnienie tłoczyiska	1
3	Pokrywa przednia	1
4	Uszczelnienie pokrywy	2
5	Rura	1
6	Uszczelnienie tłoka	2
7	Podkładka amortyzująca	2
8	Tłok	2
9	Nakrętka	1
10	Pokrywa tylna	1
11	Magnes	1
12	Tłoczyisko (wersja z nastawialną amortyzacją)	1
13	Pokrywa przednia (wersja z nastawialną amortyzacją)	1
14	Śruba regulacji amortyzacji	2
15	Uszczelnienie amortyzacji	2
16	Przednia tuleja amortyzacji	1
17	Tylna tuleja amortyzacji	1
18	Pokrywa tylna (wersja z nastawialną amortyzacją)	1
19	Pokrywa tylna bez mocowania	1
20	Pokrywa tylna bez mocowania (wersja z nastawialną amortyzacją)	1

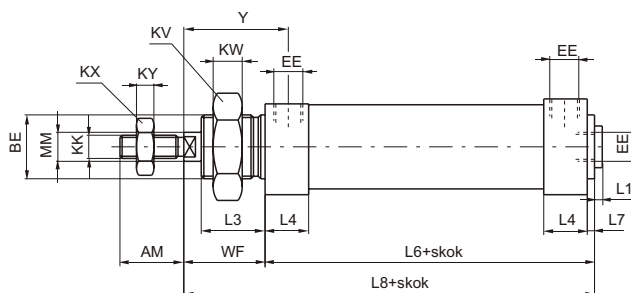
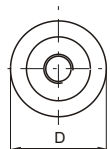
Wersja podstawowa magnetyczna



Wykonanie standardowe w pełni kompatybilne z normą ISO. Dla siłowników pojedynczego działania (ze sprężyną) maksymalny skok wynosi 50 mm. Zwiększenie skoku powoduje nieproporcjonalny wzrost gabarytów siłownika (maksymalna granica skoku wersji specjalnych może wynosić maksymalnie 100mm).

Kod zamówieniowy	Opis
1280.Ø.skok.M 1291.Ø.skok.M 1292.Ø.skok.M 12--Ø.skok.A.M 12--Ø.skok...T	Wersja podstawowa z magnesem w toku Wer. podst. z magn. i ze spręż. z przodu (maks. skok 50mm) Wer. podst. z magn. i ze sprężyną z tyłu (maks. 50mm od ø16) Wersja z nast. amort. i magnesem w tłoku (od średnicy ø16) Wersja z uszczelnieniami z Therbanu (praca do 120°C)

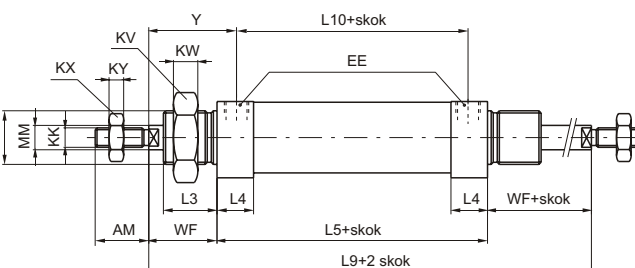
Wersja bez tylnego oczka



Wersja wywodząca się ze standardu 1260 i nie objęta normą ISO. Brak tylnego oczka skraca siłownik, wlot powietrza w pokrywie tylnej znajduje się z styłu w osi siłownika lub, tak jak w przypadku pokrywy przedniej, pod kątem 90° stopni do osi siłownika. Założenia dla wersji siłowników pojedynczego działania te same co w wersji z tylnym mocowaniem.

Kod zamówieniowy	Opis
1281.Ø.skok.M 1293.Ø.skok.M 1294.Ø.skok.M 12--Ø.skok.A.M 12--Ø.skok...T	Wersja podstawowa z magnesem w toku Wer. podst. z magn. i ze spręż. z przodu (maks. skok 50mm) Wer. podst. z magn. i ze spręż. z tyłu (maks. 50mm od ø16) Wersja z nast. amort. i magnesem w tłoku (od średnicy ø16) Wersja z uszczelnieniami z Therbanu (praca do 120°C)

Wersja z tłoczkiskiem pchająco-ciągącym



W wykonaniu pchająco-ciągącym wymiary siłownika (z wyjątkiem tłoczkiska) pozostają takie jak w standardowej wersji 1280.

Siłowniki w wersji pchająco-ciągącej nie zalecane dla dla średnic tłoków ø8 i ø10mm.

Kod zamówieniowy	Opis
1282.Ø.skok.M 1282.Ø.skok.A.M 1282.Ø.skok...T	Wersja magnetyczna z tłoczkiskiem pchająco-ciągącym Wersja z nast. amort. i magnesem w tłoku (od średnicy ø16) Wersja z uszczelnieniami z Therbanu (praca do 120°C)

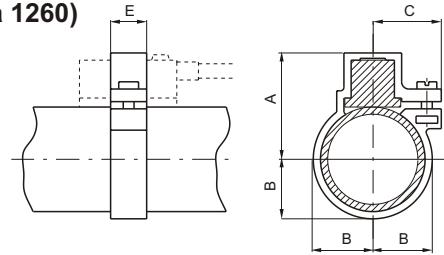


Tabela wymiarowa

	ŚREDNICA TŁOKA							
	8	10	12	16	20	25	32	
AM (-0,2)	12	12	16	16	20	22	20	
BE	M12X1,25	M12X1,25	M16X1,5	M16X1,5	M22X1,5	M22X1,5	M30X1,5	
CD (H9)	4	4	6	6	8	8	12	
D (h11)	16	16	20	21	27	30	38	
EE	M5	M5	M5	M5	G1/8"	G1/8"	G1/8"	
EW (d13)	8	8	12	12	16	16	26	
KK (6g)	M4X0,7	M4X0,7	M6X1	M6X1	M8X1,25	M10X1,25	M10X1,25	
KV	17	17	22	22	30	30	42	
KW	5,5	5,5	6	6	7	7	8	
KX	7	7	10	10	13	17	17	
KY	3	3	4	4	5	6	6	
L	6	6	9	9	12	13	13	
L1 (±1) *	86	86	105	111	130	140	139	
L2	10	10	14	13	15	15	14	
L3	12	12	17	17	18	22	22	
L4	9	9	9	10,5	15,5	15,5	14,5	
L5 (±1) *	46	46	50	56	68	68	69	
L6 *	48	48	52	58	70,5	70,5	71,5	
L7	2	2	2	2	2,5	2,5	2,5	
L8 *	64	64	74	80	94,5	98,5	99,5	
L9 (±1,2) *	78	78	94	100	116	125	125	
L10 (±1) *	37	37	41	45	52,5	52,5	54,5	
L11	1,5	1,5	1,5	1,5	2	2	2	
MM (f7)	4	4	6	6	8	10	12	
MR	12	12	16	16	18	18	22	
WF (±12)	16	16	22	22	24	28	28	
XC (±1) *	64	64	75	82	95	104	105	
Y (±1,2)	20,5	20,5	26,5	27,5	32	36	45	
Tolerancja skoku: do skoku 100mm +1,5 mm, ponad 100mm +2 mm								
Waga	skok 0	30	35	65	80	160	200	310
gf	każde 10mm	2	2,5	4	5	7,5	11,5	18
Inne wersje siłowników:								
Wersja bez tylnego oczka								
Waga	skok 0	25	30	60	75	150	185	290
gf	każde 10mm	2	2,5	4	5	7,5	11,5	18
Wersja z tłoczyskiem pchająco-ciągącym								
Waga	skok 0	35	40	75	95	200	250	370
gf	każde 10mm	2,5	3	6	7	10,5	15,5	24

Wymiary oznaczone (*) nie rosną proporcjonalnie do zwiększającego się skoku dla wersji siłownika pojedynczego działania ze sprężyną z przodu (dla skoku ponad 50mm) oraz dla wersji ze sprężyną z tyłu (ponad 25mm skoku).

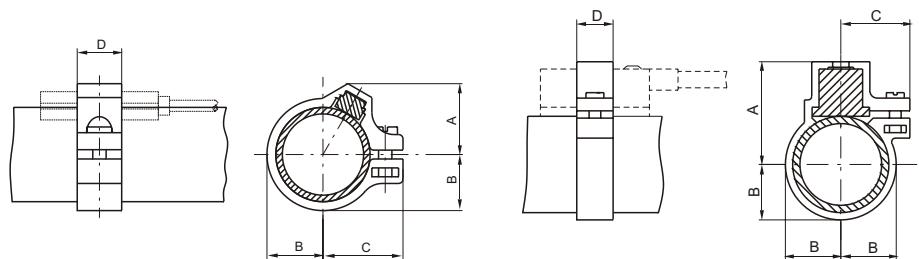
Uchwyty czujników do siłowników z zakręcanymi pokrywami (seria 1260)



Kod zamówieniowy	Średnica	10 i 12	16	20	25	32	40	50
	A	23	25	27	29,5	33	37	42
	B	10	12	14	16,5	20	24	29
	C	15	16,5	17,5	19	20	22	24
	E	10	10	10	10	10	10	10
1260.Ø.F	Waga g	2	3	5	7	10	14	16

Uchwyty czujników do siłowników z pokrywami zaciskanymi (seria 1280)

Uchwyty pozwalają na użycie miniaturowych czujników serii 1580 dla siłowników od średnicy 8 do 32mm (dla wersji MIR-INOX od Ø16) i standardowych czujników serii 1500 dla średnic siłowników od 16 do 32 mm.



Kod zamówieniowy	Dla miniaturowych czujników serii 1580							Dla stand. czujników serii 1500				
	Tylko dla wersji "MIR"											
Do czujników serii 1580	Średnica	8	10	12	16	20	25	32	16	20	25	32
MIR 1280.Ø.FS	A	11	12	13	14,5	16	17,5	19,5	24	25,5	28,3	31,8
MIR-INOX 1280.Ø.FSX	B	6,5	7,5	8,5	10,5	12,5	15,3	18,8	10,5	12,5	15,3	18,8
Do czujników serii 1500	C	12,5	13,5	15	16	24	20,5	18	16,5	17,5	19	20
MIR 1280.Ø.F	D	10	10	10	10	10	10	10	10	10	10	10
MIR-INOX 1280.Ø.FX	Waga g	2	2	2	3	5	7	10	3	5	7	10

Czujniki do siłowników

W celu doboru czujnika patrz rozdział "Czujniki magnetyczne"