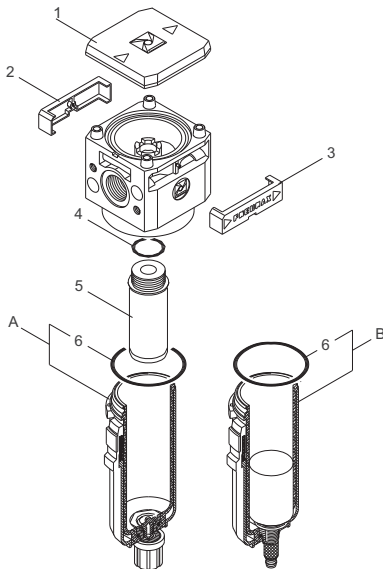
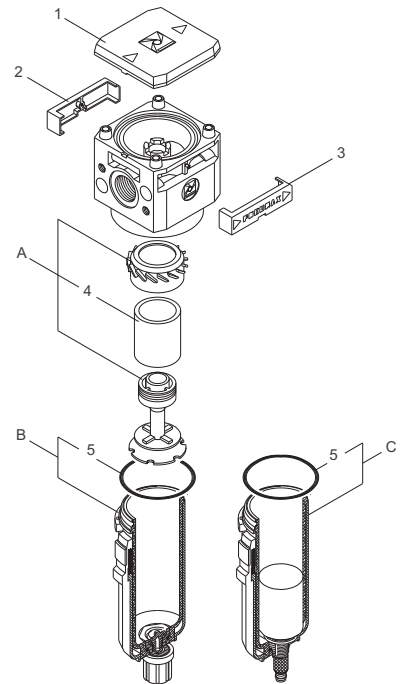


Filtr

nr	Kod	Opis
1	RS/1702/30	Przykrywka
2	RS/1702/11	Zaślepka tylna
3	RS/1702/10	Zaślepka przednia
4	RS/1702/13	Wkładka filtrująca 20 μ
4	RS/1702/41	Wkładka filtrująca 5 μ
4	RS/1702/42	Wkładka filtrująca 50 μ
5	RS/OR 36x2.5	Uszczelka
A	RK1702A/004	Grupa filtrująca 20 μ
A	RK1702A/009	Grupa filtrująca 5 μ
A	RK1702A/010	Grupa filtrująca 50 μ
B	RK1702A/002	Zbiornik z zaworem
C	RK1702A/007	Zbiornik z zaworem automatycznym

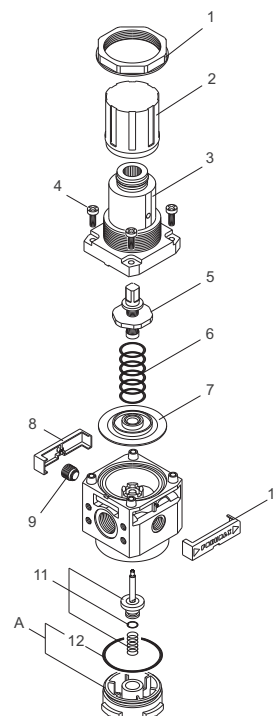


Filtr koalescencyjny

nr	Kod	Opis
1	RS/1702/30	Przykrywka
2	RS/1702/69	Zaślepka tylna
3	RS/1702/68	Zaślepka przednia
4	RS/OR 3056	Uszczelka
5	RK1702A/017	Grupa koalescencyjna 0.1 μ
5	RS/OR 36x2.5	Uszczelka
A	RK1702A/002	Zbiornik z zaworem
B	RK1702A/007	Zbiornik z zaworem automatycznym

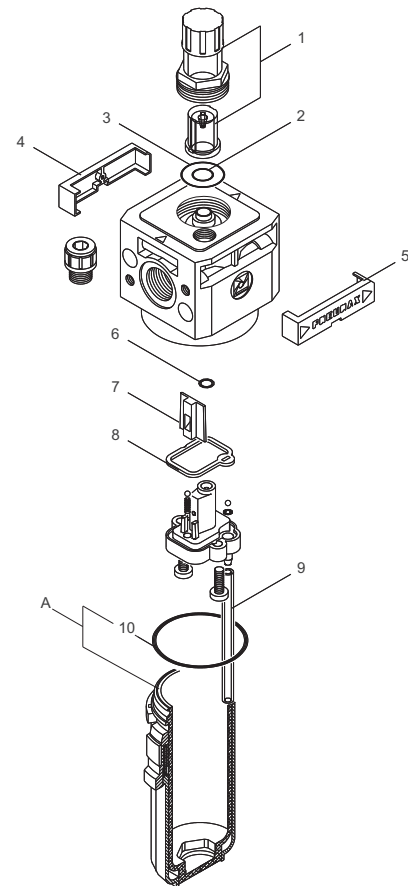
Regulator ciśnienia

Nr	Kod	Opis
1	RS/1702/12	Nakrętka kontrolująca
2	RS/1702/3	Gałka regulacyjna
3	RS/1702/2	Podstawa regulacji
4	RS/TCTCR 4x12	Śruba
5	RK1702A/005	Trzpień śruby regulacyjnej
6	RS/1702/38	Sprężyna, zakres 0 - 2 bar
6	RS/1702/37	Sprężyna, zakres 0 - 4 bar
6	RS/1702/36	Sprężyna, zakres 0 - 8 bar
6	RS/1702/39	Sprężyna, zakres 0 - 12 bar
7	RK1702A/001	Membrana
7	RK1702A/011	Membrana bez odprężania
8	RS/1702/11	Zaślepka tylna
9	RK1701A/020	Korek G1/8"
10	RS/1702/10	Zaślepka przednia
11	RK1702A/016	Tłoczek + sprężyna
12	RS/OR 36x2.5	Uszczelka
A	RK1702A/014	Pokrywa zamykająca



Naolejacz

Nr	Kod	Opis
1	RK1701A/026	Regulacja naolejania
2	RS/OR 106	Uszczelka
3	RS/OR 2075	Uszczelka
4	RS/1702/11	Zaślepka tylna
5	RS/1702/10	Zaślepka przednia
6	RS/OR 5X1.5	Uszczelka
7	RS/1702/28	Dysza Venturi'ego
8	RS/1702/31	Uszczelka
9	RS/1702/40	Przewód olejowy
10	RS/OR 36x2.5	Uszczelka
A	RK1702A/003	Szklanka naolejacza



Filtroreduktor

Nr	Kod	Opis
1	RS/1702/12	Nakrętka kontruująca
2	RS/1702/3	Gałka regulacyjna
3	RS/1702/2	Podstawa regulacji
4	RS/TCTCR 4x12	Śruba
5	RK1702A/005	Trzpień śruby regulacyjnej
6	RS/1702/38	Sprężyna, zakres 0 - 2 bar
6	RS/1702/37	Sprężyna, zakres 0 - 4 bar
6	RS/1702/36	Sprężyna, zakres 0 - 8 bar
6	RS/1702/39	Sprężyna, zakres 0 - 12 bar
7	RK1702A/001	Membrana
7	RK1702A/011	Membrana bez odprężania
8	RS/1702/11	Zaślepka tylna
9	RK1701A/020	Korek G1/8"
10	RS/1702/10	Zaślepka przednia
11	RK1702A/016	Tłoczek + sprężyna
12	RS/1702/13	Wkładka filtrująca 20µ
12	RS/1702/41	Wkładka filtrująca 5µ
12	RS/1702/42	Wkładka filtrująca 50µ
13	RS/OR 36x2.5	Uszczelka
A	RK1702A/004	Grupa filtrująca 20µ
A	RK1702A/009	Grupa filtrująca 5µ
A	RK1702A/010	Grupa filtrująca 50µ
B	RK1702A/002	Zbiornik z zaworem
C	RK1702A/007	Zbiornik z zaworem automatycznym

