



Opis

Bezpieczeństwo i niezawodność obwodu pneumatycznego zależy w dużej mierze od jakości sprężonego powietrza. Sprężone powietrze wraz z wilgocią powodują zwiększenie zużycia powierzchni i uszczelnień co skutkuje zmniejszeniem efektywności i trwałości układu pneumatycznego. Ponadto, wpływ na prawidłową pracę układu mają zmiany ciśnienia wywołane różnym chwilowym zapotrzebowaniem powietrza.

By uniknąć tych niedogodności pierwszorzędą sprawą jest zastosowanie elementów zestawu przygotowania powietrza : filtra, regulatora ciśnienia i naolejacza.

Materiały konstrukcyjne i charakterystyki pracy.

Zaletą zestawów przygotowania powietrza firmy Pneumax jest ich modułowa budowa pozwalająca na ich montaż bez dodatkowych narzędzi. Osłony zbiorników filtrów i naolejaczy są wykonane z przezroczystego tworzywa pozwalającego na wzrokową kontrolę poziomu kondensatu lub oleju.

Filtr jest wyposażony standardowo półautomatyczny spust kondensatu.

W opcji dostępny jest automatyczny spust kondensatu.

Gałka regulacyjna regulatora ciśnienia ma możliwość zablokowania w żądanej pozycji poprzez wciśnięcie jej w dół.

Dozowanie oleju w naolejaczu jest regulowane poprzez gałkę. Przezroczysta obudowa umożliwia wizualną kontrolę ilości wpuszczanego w układ oleju.

Zawór odcinający może być wyposażony w otwór umożliwiający zastosowanie kłódki blokującej możliwość przypadkowego załączenia układu przez niepowołaną do tego osobę. Zawór powolnego startu, sterowany pneumatycznie lub pilotem elektrycznym, pozwala na łagone zasilenie układu w nastawionym czasie. Uzupełnieniem oferty są akcesoria takie jak uchwyty mocujące, manometry o średnicach tarcz 40 i 50mm i różnych skalach, bloki dodatkowego wyjścia powietrza włączane pomiędzy elementy zestawu przygotowania powietrza w celu uzyskania filtrowanego suchego powietrza lub tylko filtrowanego, nieregulowanego.

Wskazówki przydatne przy montażu i użytkowaniu zestawów przygotowania powietrza:

Należy zachować zgodność przepływu powietrza ze strzałkami umieszczonymi na elementach oraz ich właściwą kolejność: filtr - regulator ciśnienia - naolejacz skierowany pojemnikiem w dół. Zmontowane zestawy mogą być przymocowane do ściany za pomocą śrub umieszczonych w otworach mocujących ukrytych pod plastikowymi, czarnymi zaślepkami. Nie należy przekraczać podanych w katalogu wartości momentów sił z którymi dokręcane są złącza pneumatyczne. Nie należy również przekraczać dopuszczalnych wartości ciśnienia wejściowego i temperatury pracy.

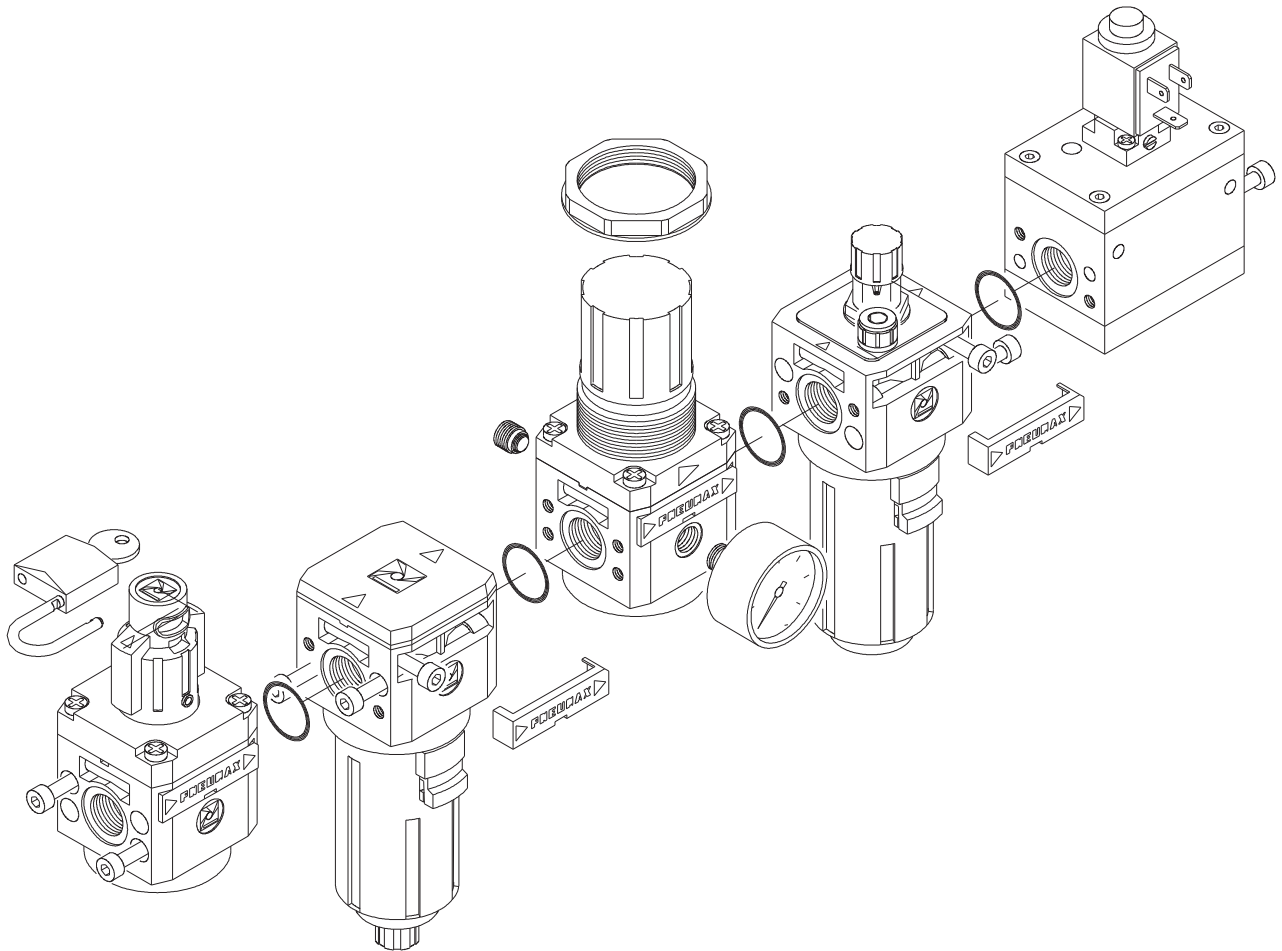
Konserwacja

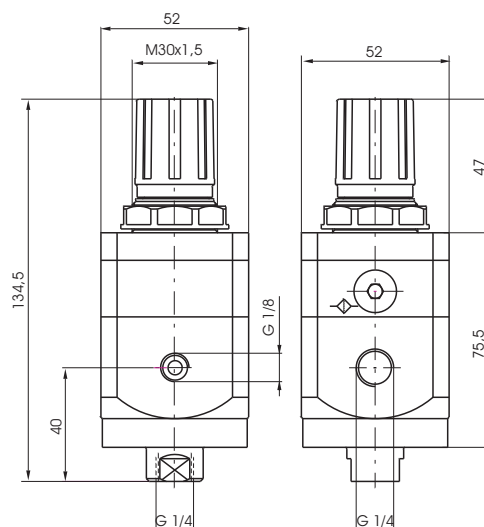
Pojemniki elementów FRL myć wodą i płynem. Nie używać alkoholu. Wkładka filtrująca może być użyta ponownie po jej przedmuchaniu i przemyciu.

Membranę regulatora należy wymieniać gdy zauważymy jego niewłaściwą pracę lub ciągły wyciek powietrza poprzez otwór odprężający. Mechanizm regulacyjny należy ponownie zamontować z momentem dokręcania o wartości ok. 8 Nm .

W wypadku potrzeby wymiany przezroczystej kopułki regulacyjnej naolejacza, należy ją dokręcić z momentem maksymalnym 5Nm.

Kolejność montażu elementów zestawu:





Budowa i charakterystyka pracy

- Właściwa objętość do utrzymania nastawionego ciśnienia,
- Duża dokładność przy dużym przepływie odprężenia,
- Wysoki przepływ przy bardzo niskim spadku ciśnienia,
- Blokowane pokrętko w żądanej pozycji
- blokada przez wciśnięcie rączki w dół,
- Korpus ze stopu aluminium,
- Dwa przyłącza manometryczne,
- Nakrętka panelowego montażu,

Dane techniczne

Przyłącza	G 1/4"
Maksymalne ciśnienie wejściowe	10 bar - 1 MPa
Maks. temp. otoczenia (przy 10 barach)	50°C
Przyłącze manometru	G 1/8"
Waga	gr. 520
Zakres regulacji	0,1 - 2 bar
	0,1 - 4 bar
	0,1 - 7 bar
Pozycja montażu	Dowolna
Stały wypływ powietrza (Pwe = 10 bar)	5 NI/min
Maksym. moment dokręcania przyłączy	40 Nm

Kod zamówieniowy

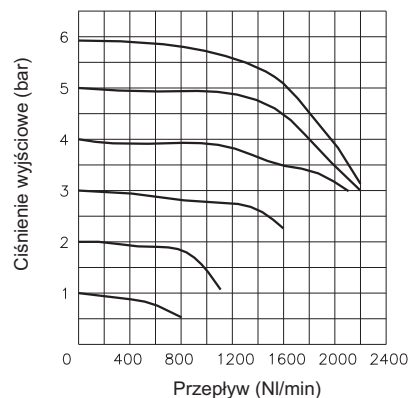
17212A .

Zakres regulacji :
A = 0,1 - 2 bar
B = 0,1 - 4 bar
C = 0,1 - 7 bar

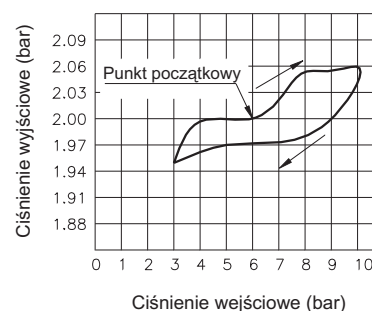
Przykład: **17212A.C**
Dokładny regulator ciśnienia, przyłącza G 1/4",
zakres 0,1 - 7 bar

Charakterystyka przepływu (17212A.C)

Ciśnienie wejściowe 7 bar



Charakterystyka regulacji (17212B.C)



Charakterystyka przepływu odpowietrzania (17212A.C)

