

Rozdzielacze i elektrorozdzielacze Seria 2000

Rozdzielacze i elektrorozdzielacze
o szerokości 10 mm wersja "LINE"
- wszystkie przyłącza na rozdzielaczu

Rozdzielacze i elektrorozdzielacze
o szerokości 10 mm, wersja "FLAT"
- wejście i odpowietrzenia na bazie, wyjścia na rozdzielaczu

Rozdzielacze i elektrorozdzielacze
o szerokości 10 mm, wersja "BASE"
- wejścia i wyjścia na bazie

zintegrowane złącze elektryczne - szerokość 10,5 mm

Rozdzielacze i elektrorozdzielacze
o szerokości 18 mm wersja "LINE"
- wszystkie przyłącza na rozdzielaczu

Rozdzielacze i elektrorozdzielacze
o szerokości 18 mm wersja "FLAT"
- wejście i odpowietrzenia na bazie, wyjścia na rozdzielaczu

Rozdzielacze i elektrorozdzielacze
o szerokości 18 mm wersja "VDMA 24563-02"
- wejścia i wyjścia na bazie

zintegrowane złącze elektryczne - szerokość 19 mm

Rozdzielacze i elektrorozdzielacze
o szerokości 26 mm wersja "LINE"
- wszystkie przyłącza na rozdzielaczu

Rozdzielacze i elektrorozdzielacze
o szerokości 26 mm wersja "FLAT"
- wejście i odpowietrzenia na bazie, wyjścia na rozdzielaczu

Rozdzielacze i elektrorozdzielacze
o szerokości 26mm wersja "VDMA 24563-01"
- wejścia i wyjścia na bazie



Opis serii 2000

Seria 2000 rozdzielaczy pneumatycznych i elektromagnetycznych została zaprojektowana z myślą o nowoczesnym sterowaniu elektronicznym poprzez sterowniki programowalne i inne nowoczesne systemy sterowania. Użycie tej serii rozdzielaczy elektromagnetycznych również już we wcześniej używanych systemach sterowania nie będzie problemem.

Seria 2000 jest zaprojektowana w sposób umożliwiający łatwą konfigurację i budowę wysp zaworowych oraz ich późniejszą integrację z systemem sterowania poprzez odpowiednie moduły elektryczne.

Ze względu na wielkość rozdzielaczy w serii 2000 wyróżniamy trzy rozmiary opisane według ich szerokości:

- szerokość rozdzielaczy : **10mm**,
- szerokość rozdzielaczy : **18 mm**,
- szerokość rozdzielaczy : **26 mm**.

Ze względu na sposób wyprowadzenia przyłączy serię 2000 rozdzielaczy można podzielić na trzy typy:

- rozdzielacze typu "**LINE**" z wszystkimi przyłączami wyprowadzonymi bezpośrednio na rozdzielaczu,
- rozdzielacze typu "**FLAT**" z przyłączami zasilania i wydechowymi na bazie oraz z przyłączami roboczymi umieszczonymi na rozdzielaczu,
- rozdzielacze typu "**BASE**" (seria 2100) lub "**VDMA**" (seria 2400/2600) z wszystkimi przyłączami wyprowadzonymi poprzez bazę rozdzielacza.

Rozdzielacze o szerokościach 10 mm i 18 mm o napięciu zasilania pilotów 24 VDC mają możliwość łatwego elektrycznego łączenia ich poprzez moduły integrujące. Moduły są dostępne w wersjach dla dwóch lub czterech rozdzielaczy, można je łączyć razem (maksymalnie do 16 rozdzielaczy elektromagnetycznych na jednej wyspie zaworowej). Wszystkie moduły posiadają stopień ochrony IP40 lub IP65.

Materiały konstrukcyjne	2100	2400	2600
Korpus centralny	Odlew aluminiowy pokrywany chemicznie niklem i tworzywem PTFE		
Przyłącza	tworzywo polimerowe	stop cynku	odlew aluminium
Operatory	tworzywo polimerowe		
Suwak	aluminium 2011		
Uszczelki tłoczka	olejoodporna guma - NBR		
Uszczelki suwaka	olejoodporna guma - HNBR (Therban)		
Sprężyny	Stal nierdzewna AISI 302		
Tłoczek	aluminium 2011	tworzywo polimerowe	

Obsługa i użytkowanie

Średni czas bezawaryjnej pracy rozdzielaczy tej serii przekracza 50 milionów cykli w optymalnych warunkach pracy. Właściwe smarowanie i filtrowanie powietrza zasilającego zapewnia minimalizację zużycia uszczelnień i ograniczenie gromadzenia się kurzu i zanieczyszczeń powodujących niewłaściwe działanie rozdzielaczy. Należy przestrzegać parametrów dotyczących warunków pracy i zasilania podanych na kartach katalogowych.

Dostępne są zestawy naprawcze w skład których wchodzi suwaki i uszczelki. Ich wymiana nie wymaga specjalnego przeszkolenia. Należy zachować właściwą dokładność przy ich wymianie.

Oznaczenia kodowe cewek pilotów dla rozdzielaczy serii 2000

Seria 2100

Do sterowania tej serii rozdzielaczy wybrano elektropiloty o szerokości 10mm i średnicy nominalnej 0,7 mm (patrz seria 300, rozdział 1). Zapewnia to krótki czas przesterowania i redukcję pobieranej mocy. Rozdzielacz elektromagnetyczny może być dostarczony z cewką pilota skierowaną złączem elektrycznym do góry lub w dół, zależnie od aplikacji.

Kody cewek skierowanych do góry:

- 01** = cewka miniaturowa 12VDC ze złączem pod kątem 90° do rozdzielacza, z LED
- 21** = cewka miniaturowa 12VDC ze złączem w osi rozdzielacza, z LED
- 02** = cewka miniaturowa 24VDC ze złączem pod kątem 90° do rozdzielacza, z LED
- 22** = cewka miniaturowa 24VDC ze złączem w osi rozdzielacza, z LED

Kody cewek skierowanych w dół:

- 11** = cewka miniaturowa 12VDC ze złączem pod kątem 90° do rozdzielacza, z LED
- 31** = cewka miniaturowa 12VDC ze złączem w osi rozdzielacza, z LED
- 12** = cewka miniaturowa 24VDC ze złączem pod kątem 90° do rozdzielacza, z LED
- 32** = cewka miniaturowa 24VDC ze złączem w osi rozdzielacza, z LED
- 91** = cewka miniaturowa 12VDC do modułu elektr.
- 92** = cewka miniaturowa 24VDC do modułu elektr.

Seria 2400/2600

Do sterowania tej serii rozdzielaczy wybrano elektropiloty o szerokości 15mm i średnicy nominalnej 1,1 mm (patrz seria 300, rozdział 1). Zapewnia to krótki czas przesterowania i redukcję pobieranej mocy. Rozdzielacz elektromagnetyczny może być dostarczony z cewką pilota skierowaną złączem elektrycznym do góry lub w dół, zależnie od aplikacji.

Kody cewek skierowanych do góry:

- 01** = cewka miniaturowa 12VDC
- 02** = cewka miniaturowa 24VDC
- 05** = cewka miniaturowa 24VAC
- 06** = cewka miniaturowa 110VAC
- 07** = cewka miniaturowa 220VAC

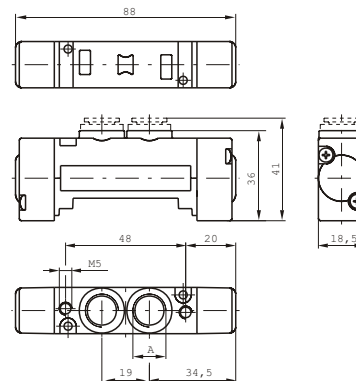
Kody cewek skierowanych w dół:

- 11** = cewka miniaturowa 12VDC
- 12** = cewka miniaturowa 24VDC
- 15** = cewka miniaturowa 24VAC
- 16** = cewka miniaturowa 110VAC
- 17** = cewka miniaturowa 220VAC

Na zapytanie dostępne również cewki z homologacją na rynki U.S.A i Kanady.

5/2

**Sterowany pneumatycznie
 monostabilny - powrót sprężyną**



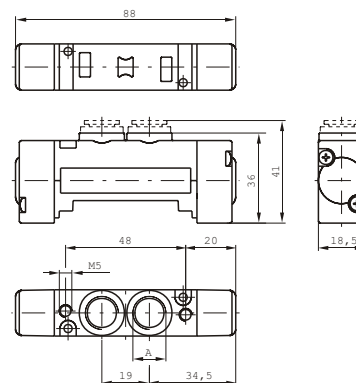
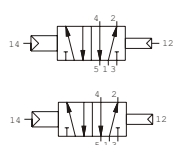
Waga gr. 105

Minimalne ciśnienie robocze 2 bary

Rozmiar przyłącza 'A'
 - patrz kod zamówieniowy

5/2

**Sterowany pneumatycznie
 monostabilny - powrót sprężyną powietrzną**



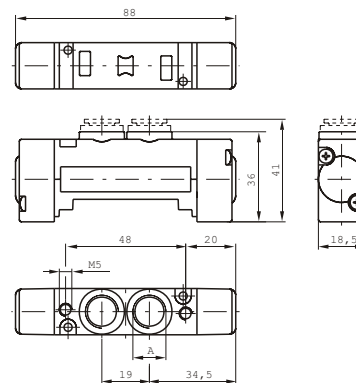
Waga gr. 105

Minimalne ciśnienie robocze 2 bary

Rozmiar przyłącza 'A'
 - patrz kod zamówieniowy

5/2

**Sterowany pneumatycznie
 bistabilny**



Waga gr. 105

Minimalne ciśnienie robocze 1,5 bara

Rozmiar przyłącza 'A'
 - patrz kod zamówieniowy

Kod zamówieniowy

243 . 52 . 00 .

Typ:

- 1 = Rozmiar przyłącza 'A' = G 1/4"
- 5 = Rozmiar przyłącza 'A' = G 1/8"
- 6 = Przyłącze 'A' = złącze wtykowe na wąż \varnothing 6
- 8 = Przyłącze 'A' = złącze wtykowe na wąż \varnothing 8

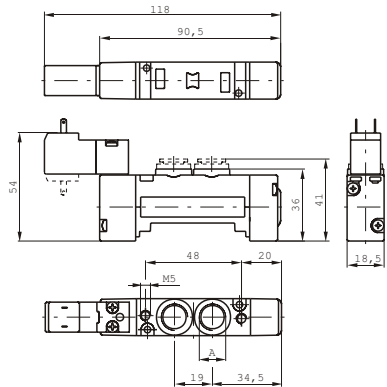
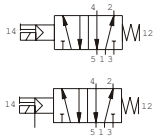
Sterowanie:

- 16 = Pneum. - Spręż. pow.
- 17 = Pneum. - Spręż. pow. zasil.zewn.
- 18 = Pneum. - Pneum.
- 19 = Pneum. - Sprężyna

Dane techniczne	Medium	Maksymalne ciśnienie pracy	Temperatura pracy		przepływ przy 6 barach ze spadkiem $p = 1$	średnica nominalna	przyłącza robocze
	Filtrowane i naolejone (nie wymagane) powietrze	10 bar	min. -5°C	maks. +50°C	800 NI/min	\varnothing 7	G1/8"-G1/4"- \varnothing 6, \varnothing 8

5/2

Sterowany elektromagnetycznie monostabilny - powrót sprężyną



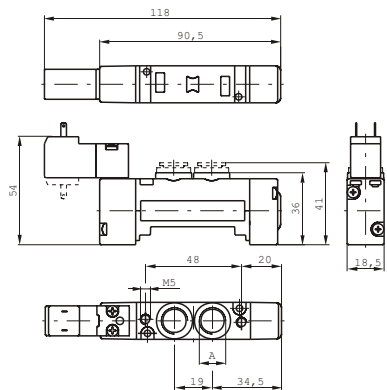
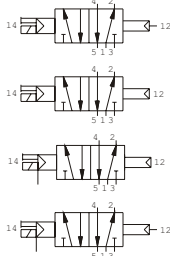
Waga gr. 140

Minimalne ciśnienie robocze 2 bary

Rozmiar przyłącza 'A'
- patrz kod zamówieniowy

5/2

Sterowany elektromagnetycznie monostabilny - powrót sprężyną powietrzną

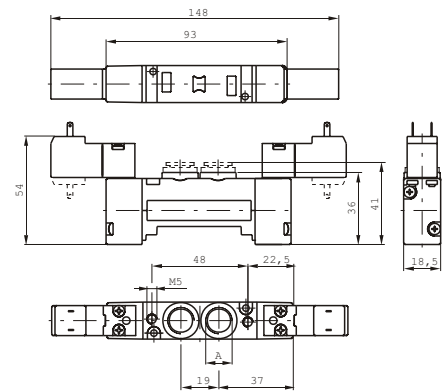
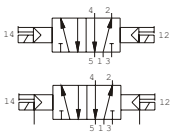


Waga gr. 140

Minimalne ciśnienie robocze 2 bary

5/2

Sterowany elektromagnetycznie bistabilny



Waga gr. 175

Minimalne ciśnienie robocze 1,5 bara

Rozmiar przyłącza 'A'
- patrz kod zamówieniowy

Kod zamówieniowy

243 . 52 . 00 . . .

Typ:
1 = Rozmiar przyłącza 'A' = G 1/4"
5 = Rozmiar przyłącza 'A' = G 1/8"
6 = Przyłącze 'A' = złącze wtykowe na wąż \varnothing 6
8 = Przyłącze 'A' = złącze wtykowe na wąż \varnothing 8

Sterowanie:
24 = Cewka (pilot zasil. zewn.)
- Cewka (pilot zasil. zewn.)
26 = Cewka (pilot zasil. zewn.)
- Spręż. powietrzna
27 = Cewka (pilot zasil. zewn.)
- Spręż. powietrzna zasil. zewn.
29 = Cewka (pilot zasil. zewn.)
- Sprężyna
35 = Cewka - Cewka
36 = Cewka - Spręż. powietrzna
37 = Cewka - Spręż. pow. zasil. zewn.
39 = Cewka - Sprężyna

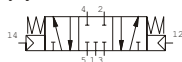
Napięcia :
01 = Cewka pilota 12 VDC
02 = Cewka pilota 24 VDC
05 = Cewka pilota 24 VAC
06 = Cewka pilota 110 VAC
07 = Cewka pilota 220 VAC
11 = Cewka pilota 12 VDC skier. w dół
12 = Cewka pilota 24 VDC skier. w dół
15 = Cewka pilota 24 VAC skier. w dół
16 = Cewka pilota 110 VAC skier. w dół
17 = Cewka pilota 220 VAC skier. w dół

Dane techniczne	Medium	Maksymalne ciśnienie pracy	Temperatura pracy		przepływ przy 6 barach ze spadkiem $p = 1$	średnica nominalna	przyłącza robocze
	Filtrowane i naolejone (nie wymagane) powietrze		min. -5°C	maks. +50°C			
		10 bar			800 NI/min	\varnothing 7	G1/8"-G1/4"- \varnothing 6, \varnothing 8

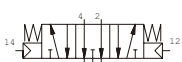
5/3

**Sterowany pneumatycznie
 monostabilny - powrót sprężyną**

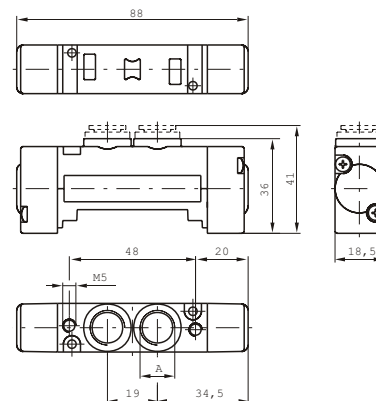
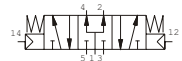
Pozycja środkowa zamknięta



Pozycja środkowa otwarta



Pozycja środkowa pod ciśnieniem



Waga gr. 115

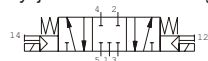
Rozmiar przyłącza 'A'
 - patrz kod zamówieniowy

Minimalne ciśnienie robocze 3 bary

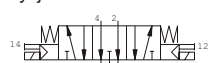
5/3

**Sterowany elektromagnetycznie
 monostabilny - powrót sprężyną**

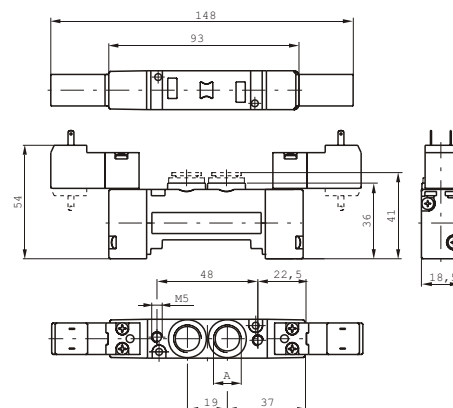
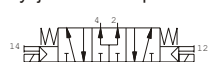
Pozycja środkowa zamknięta



Pozycja środkowa otwarta



Pozycja środkowa pod ciśnieniem



Waga gr. 185

Rozmiar przyłącza 'A'
 - patrz kod zamówieniowy

Minimalne ciśnienie robocze 3 bary

Kod zamówieniowy

243 . 53

Typ:
 1 = Rozmiar przyłącza 'A' = G 1/4"
 5 = Rozmiar przyłącza 'A' = G 1/8"
 6 = Przyłącze 'A' = złącze wtykowe
 na wąż ø 6
 8 = Przyłącze 'A' = złącze wtykowe
 na wąż ø 8

Sterowanie:
 18 = Pneum. - Pneum.
 35 = Cewka - Cewka

Pozycja środkowa:
 31 = Zamknięta
 32 = Otwarta
 33 = Pod ciśnieniem

Napięcia :

01 = Cewka pilota	12 VDC
02 = Cewka pilota	24 VDC
05 = Cewka pilota	24 VAC
06 = Cewka pilota	110 VAC
07 = Cewka pilota	220 VAC
11 = Cewka pilota	12 VDC skier. w dół
12 = Cewka pilota	24 VDC skier. w dół
15 = Cewka pilota	24 VAC skier. w dół
16 = Cewka pilota	110 VAC skier. w dół
17 = Cewka pilota	220 VAC skier. w dół

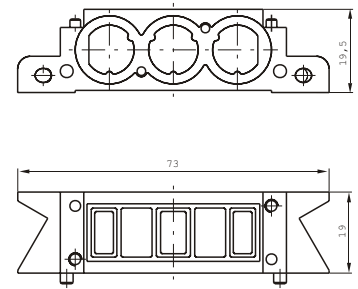
Dane techniczne	Medium	Maksymalne ciśnienie pracy	Temperatura pracy		przepływ przy 6 barach ze spadkiem p = 1	średnica nominalna	przyłącza robocze
	Filterowane i naolejone (nie wymagane) powietrze	10 bar	min. -5°C	maks. +50°C			
					650 NI/min	ø 7	G1/8"-G1/4"- ø6, ø8



Moduł bazy

Kod zamówieniowy

2430.01

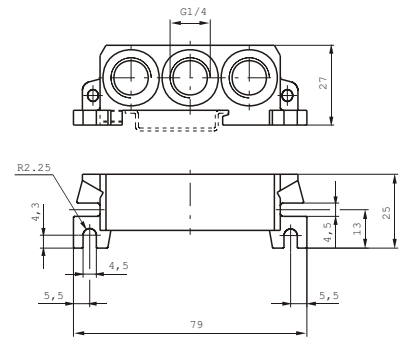


Waga gr. 85

moduł - prawy wlot

Kod zamówieniowy

2430.02

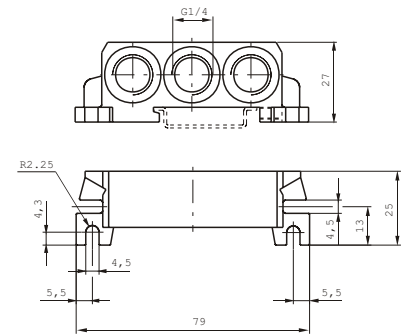


Waga gr. 120

moduł - lewy wlot

Kod zamówieniowy

2430.03

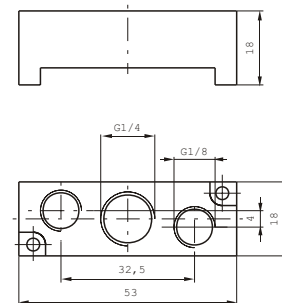


Waga gr. 125

Moduł pośreniego wlotu powietrza
(montowany w miejsce rozdzielacza)

Kod zamówieniowy

2430.10

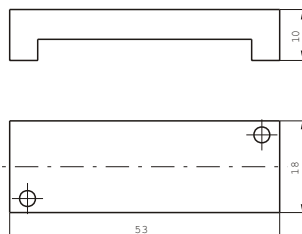


Waga gr. 30

Płytkę zamykającą

Kod zamówieniowy

2430.00



Waga gr. 20

Zaślepka kanału

Kod zamówieniowy

2430.17



Waga gr. 5