

Zawory i rozdzielacze sterowane pneumatycznie i elektromagnetycznie z systemem grzybkowym serii 700

Zawory sterowane pneumatycznie M5

Zawory sterowane pneumatycznie G 1/8"

Zawory sterowane elektromagnetycznie G 1/8"

Zawory do montażu w grupy G 1/8"

Zawory i elektrozawory G 1/4"

Zawory i elektrozawory G 1/4"
do montażu w grupy

Zawory i elektrozawory G 3/8"
do powietrza i próżni

Zawory i elektrozawory G 3/4"
do powietrza i próżni

Zawory i elektrozawory G 1"
do powietrza i próżni

Zawory i elektrozawory G 1,5"
do powietrza i próżni



Opis serii

Zawory sterowane pneumatycznie i elektromagnetycznie o dużym przepływie. Zawory grzybkowe tej serii przeznaczone do sprężonego powietrza i próżni są produkowane tylko w wersjach 3/2 i 2/2, obie w wersji normalnie zamkniętej lub normalnie otwartej.

Zawory grzybkowe dla sprężonego powietrza używane są w aplikacjach w podobny sposób jak zawory z suwakiem. W przypadku zastosowań próżniowych należy specjalną uwagę poświęcić na właściwy dobór zaworu oraz jego właściwe przyłączenie do pompy próżniowej.

Kod zamówieniowy odnosi się do zaworu wraz z mechanizmem pilota ("M2" lub "M2/V" w przypadku próżni- patrz seria 300). Cewki należy zamawiać osobno.

Cewki z homologacją na rynki U.S.A. i Kanadę dostępne na zapytanie.

Materiały konstrukcyjne :

	G 3/8"	G 1/2" - G 3/4"	G 1"	G 1,5"
Korpus	Anodyzowane aluminium	Stop cynku	Stop aluminium	Anodyzowane aluminium
Pokrywy dolne	Anodyzowane aluminium			
Aktuator	Olejoodporna guma (NBR)			
Tłoczki	Aluminium			
Pręcik aktuatora	Stal nierdzewna AISI 303			
Sprężyna	Stal nierdzewna AISI 302			
Uszczelki tłoczka	Olejoodporna guma (NBR)			

Użytkowanie i obsługa:

Czas bezawaryjnej pracy tych rozdzielaczy elektromagnetycznych w normalnych warunkach pracy określa się na 10 do 15 milionów cykli. Właściwe smarowanie zapobiega przedwczesnemu zużyciu uszczelnień, właściwa filtracja powietrza zabezpiecza przed gromadzeniem się kurzu i brudu powodującego niewłaściwą pracę rozdzielacza. Należy przestrzegać podanych zakresów ciśnienia i temperatury pracy.

W przypadku pracy rozdzielacza w środowisku zapyłonym, wyjścia odpowietrzające powinny być zabezpieczone przed wnikaniem pyłu i kurzu.

Dla tych zaworów, ze względu na ich konstrukcję oraz zastosowanie nie przewidziano części zamiennych do wymiany we własnym zakresie. W razie konieczności wystarczy oczyścić wewnętrzne części zaworu. Należy przestrzegać oznaczeń na przyłączach zaworów.

Oznaczenia przyłączy na zaworach do próżni:

NORMALNIE ZAMKNIĘTE,
WEWNĘTRZNE ZASILANIE PILOTA

779/V.32.0.1AC P=1=ODPOWIETRZENIE
773/V.32.0.1AC A=2=WYJŚCIE
771/V.32.0.1AC R=3=POMPA PRÓŻNI

NORMALNIE OTWARTE
WEWNĘTRZNE ZASILANIE PILOTA

779/V.32.0.1AA P=1=POMPA PRÓŻNI
773/V.32.0.1AA A=2=WYJŚCIE
771/V.32.0.1AA R=3=ODPOWIETRZENIE

NORMALNIE ZAMKNIĘTE,
ZEWNĘTRZNE ZASILANIE PILOTA

779/V.32.0.1C
773/V.32.0.1C
771/V.32.0.1C
P=1=POMPA PRÓŻNI
A=2=WYJŚCIE
R=3=ODPOWIETRZENIE
779/V.32.11.1C
773/V.32.11.1C
771/V.32.11.1C

NORMALNIE OTWARTE
ZEWNĘTRZNE ZASILANIE PILOTA

779/V.32.0.1A
773/V.32.0.1A
771/V.32.0.1A
P=1=ODPOWIETRZENIE
A=2=WYJŚCIE
R=3=POMPA PRÓŻNI
779/V.32.11.1A
773/V.32.11.1A
771/V.32.11.1A

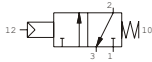
**Sterowany pneumatycznie
monostabilny - powrót sprężyną**

3/2

Kod zamówieniowy

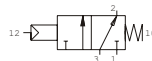
779.32.11.1C

Normalnie zamknięty

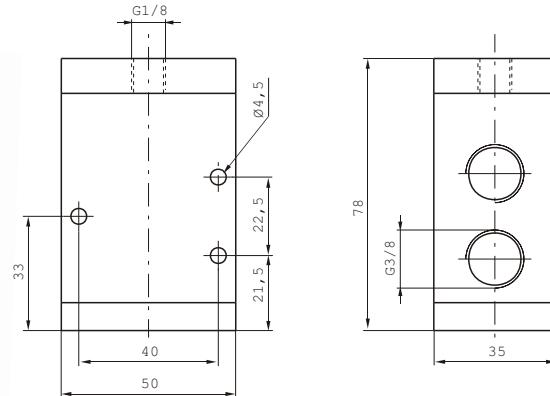


779.32.11.1A

Normalnie otwarty



Waga gr. 360



UWAGA !!! : w wersji Normalnie Otwartej
podać powietrze na wejście nr 3

Minimalne ciśnienie pracy 2,5 bar

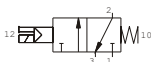
**Sterowany elektromagnetycznie
monostabilny - powrót sprężyną**

3/2

Kod zamówieniowy

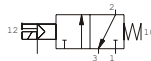
779.32.0.1AC.M2

Zasilanie wewnętrzne pilota N.Z.



779.32.0.1C.M2

Zasilanie zewnętrzne pilota N.Z.



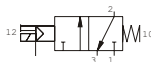
779.32.0.1AA.M2

Zasilanie wewnętrzne pilota N.O.

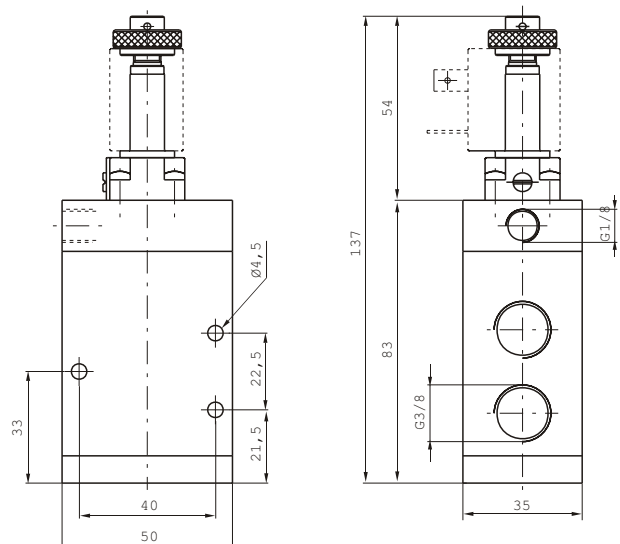


779.32.0.1A.M2

Zasilanie zewnętrzne N.O.



Waga gr. 420



Minimalne ciśnienie pracy 2,5 bara (z zasilaniem zewnętrznym pilota) - 3 bary (z zasilaniem wewnętrznym pilota)

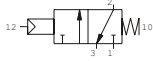
Dane techniczne	Medium	Maksymalne ciśnienie pracy	Temperatura pracy		przepl. przy 6 bar ze spadk. p = 1	średnica nominalna	przyłącza robocze	przyłącza sterujące
	Filtrowane i naolejone powietrze		min.	maks.				
		10 bar	-5°C	+70°C zawory +50 C elektrozaw.	1800 NI/min	10 mm.	G 3/8"	G 1/8"

**Sterowany pneumatycznie
monostabilny - powrót sprężyną**

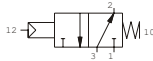
3/2

Kod zamówieniowy

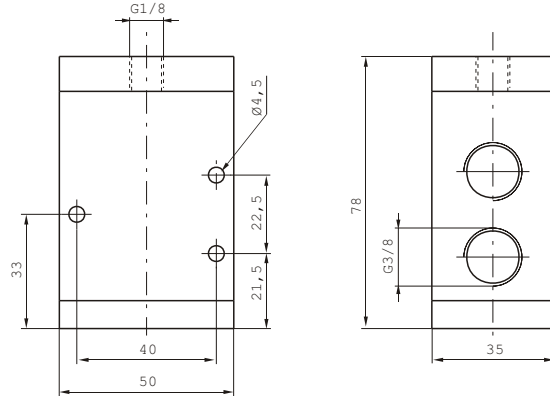
779/V.32.11.1A
Normalnie otwarty



779/V.32.11.1C
Normalnie zamknięty



Waga gr. 360



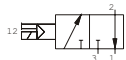
Minimalne ciśnienie pracy 2 bary

**Sterowany elektromagnetycznie
monostabilny - powrót sprężyną**

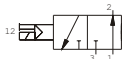
3/2

Kod zamówieniowy

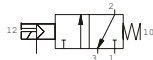
779/V.32.0.1AA.M2/V
Zasilanie wewnętrzne pilota N.O.



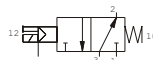
779/V.32.0.1AC.M2/V
Zasilanie wewnętrzne pilota N.C



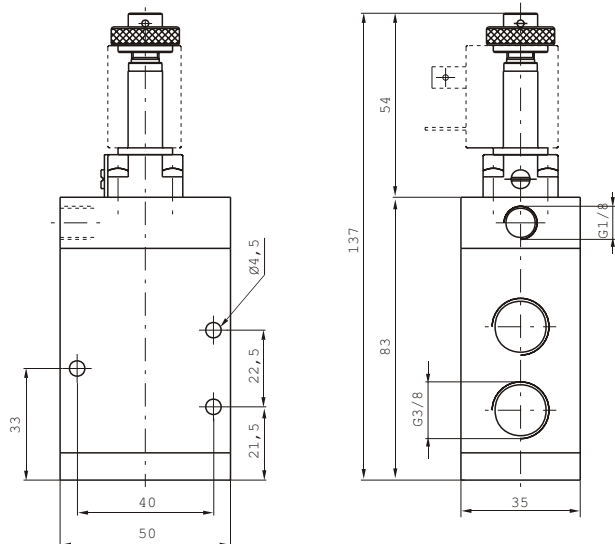
779/V.32.0.1A.M2
Zasilanie zewnętrzne N.O.



779/V.32.0.1C.M2
Zasilanie zewnętrzne N.Z.



Waga gr. 420



Minimalne ciśnienie pracy 2 bary (zasilanie zewnętrzne)

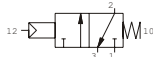
Dane techniczne	Medium	Temperatura pracy		średnica nominalna	przyłącza robocze	przyłącza sterujące
	Próżnia	min.	maks.			
	Próżnia	-5° C	+70°C zawory +50 C elektrozawory	10 mm.	G 3/8"	G 1/8"

**Sterowany pneumatycznie
monostabilny - powrót sprężyną**

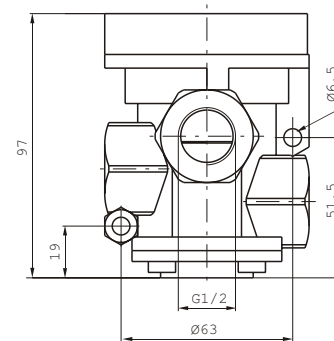
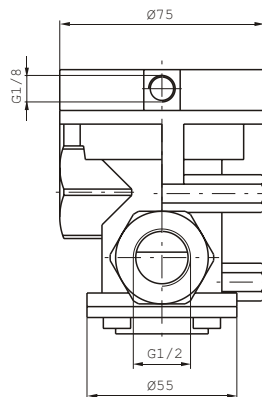
3/2

Kod zamówieniowy

772.32.11.1C
Normalnie zamknięty



Waga gr. 1100



Minimalne ciśnienie pracy 2,5 bara

**Sterowany elektromagnetycznie
monostabilny - powrót sprężyną**

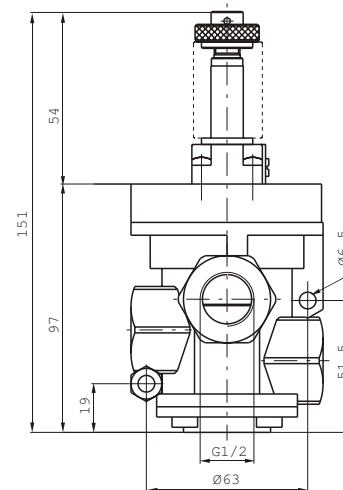
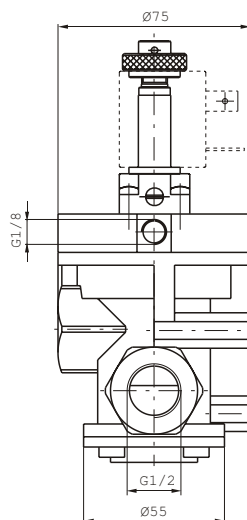
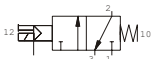
3/2

Kod zamówieniowy

772.32.0.1AC.M2
Zasilanie wewnętrzne pilota N.Z.



772.32.0.1C.M2
Zasilanie zewnętrzne pilota N.Z.



Waga gr.1160

Minimalne ciśnienie pracy 2,5 bara (z zasilaniem zewnętrznym pilota), 3,0 bary (z zasilaniem wewnętrznym pilota)

Dane techniczne	Medium	Maksymalne ciśnienie pracy	Temperatura pracy		przepl. przy 6 bar ze spadk. p = 1	średnica nominalna	przyłącza robocze	przyłącza sterujące
	Filtrowane i naolejone powietrze	10 bar	min.	maks.				
			-5°C	+70°C zawory +50 C elektrozapaw.	4800 NI/min	15 mm.	G 1/2"	G 1/8"

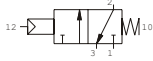
**Sterowany pneumatycznie
monostabilny - powrót sprężyną**

3/2

Kod zamówieniowy

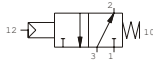
772IV.32.11.1A

Normalnie otwarty

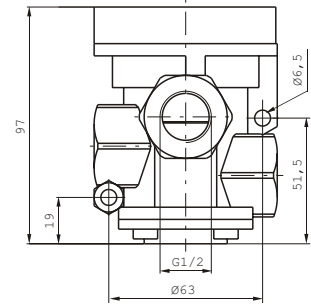
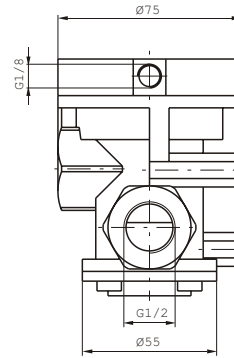


772IV.32.11.1C

Normalnie zamknięty



Waga gr. 1100



Minimalne ciśnienie pracy 2 bary

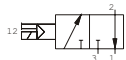
**Sterowany elektromagnetycznie
monostabilny - powrót sprężyną**

3/2

Kod zamówieniowy

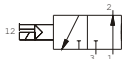
772IV.32.0.1AA.M2/IV

Zasilanie wewnętrzne pilota N.O.



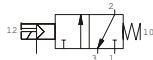
772IV.32.0.1AC.M2/IV

Zasilanie wewnętrzne pilota N.Z.



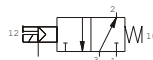
772IV.32.0.1A.M2

Zasilanie zewnętrzne pilota N.O.

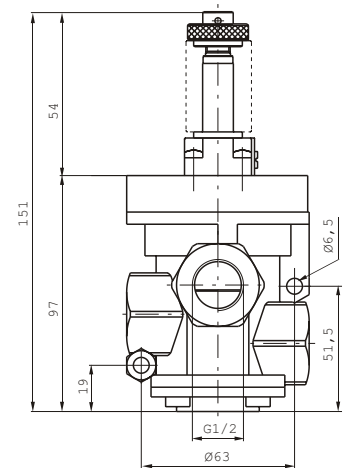
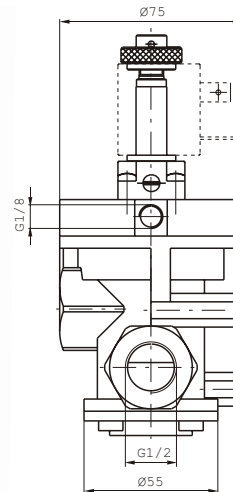


772IV.32.0.1C.M2

Zasilanie zewnętrzne pilota N.Z.



Waga gr. 1160



Minimalne ciśnienie pracy 2 bary (zasilanie zewnętrzne pilota)

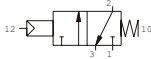
Dane techniczne	Medium	Temperatura pracy		średnica nominalna	przyłącza robocze	przyłącza sterujące
	Próżnia	min.	maks.			
	Próżnia	-5° C	+70°C zawory +50 C elektrozwory	15 mm.	G 1/2"	G 1/8"

**Sterowany pneumatycznie
monostabilny - powrót sprężyną**

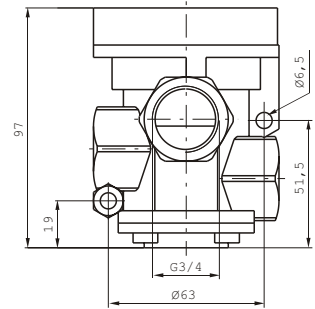
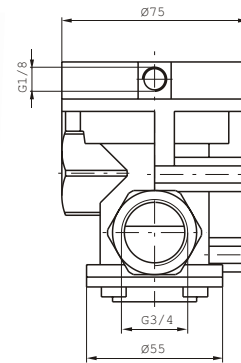
3/2

Kod zamówieniowy

773.32.11.1C
Normalnie zamknięty



Waga gr. 990



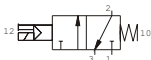
Minimalne ciśnienie pracy 2,5 bar

**Sterowany elektromagnetycznie
monostabilny - powrót sprężyną**

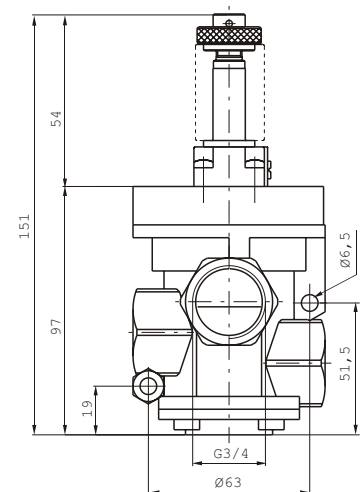
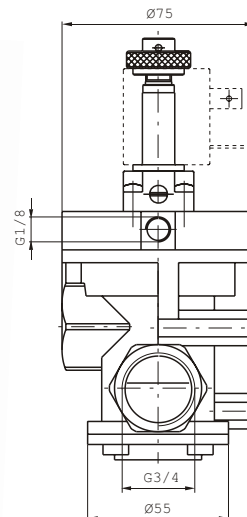
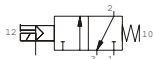
3/2

Kod zamówieniowy

773.32.0.1AC.M2
Zasilanie wewnętrzne pilota N.Z.



773.32.0.1C.M2
Zasilanie zewnętrzne pilota N.Z.



Waga gr. 1050

Minimalne ciśnienie pracy 2,5 bara (zewnętrzne zasilanie pilota), 3 bary (zasilanie wewnętrzne pilota)

Dane techniczne	Medium	Maksymalne ciśnienie pracy	Temperatura pracy		przepl. przy 6 bar ze spadk. p = 1	średnica nominalna	przyłącza robocze	przyłącza sterujące
	Filtrowane i naolejone powietrze	10 bar	min.	maks.				
			-5°C	+70°C zawory +50 C elektrozaw.	6100 NI/min	20,0 mm	G 3/4"	G 1/8"

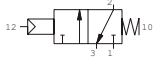
**Sterowany pneumatycznie
monostabilny - powrót sprężyną**

3/2

Kod zamówieniowy

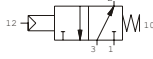
773V.32.11.1A

Normalnie otwarty

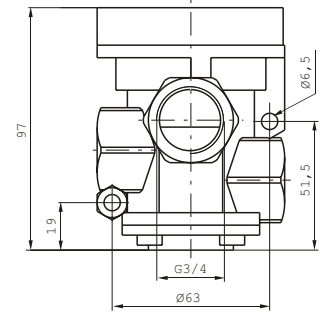
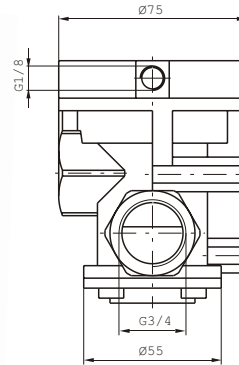


773V.32.11.1C

Normalnie zamknięty



Waga gr. 990



Minimalne ciśnienie pracy 2 bary

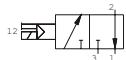
**Sterowany elektromagnetycznie
monostabilny - powrót sprężyną**

3/2

Kod zamówieniowy

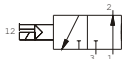
773V.32.0.1AA.M2/V

Zasilanie wewnętrzne pilota N.O.



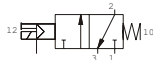
773V.32.0.1AC.M2/V

Zasilanie wewnętrzne pilota N.Z.



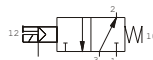
773V.32.0.1A.M2

Zasilanie zewnętrzne N.O.

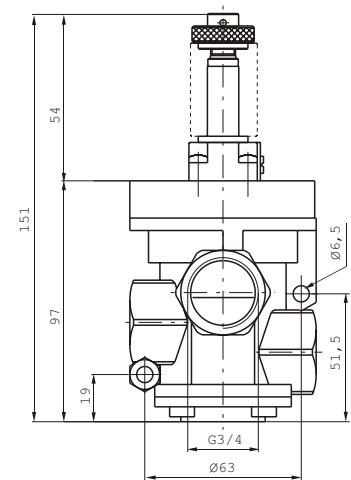
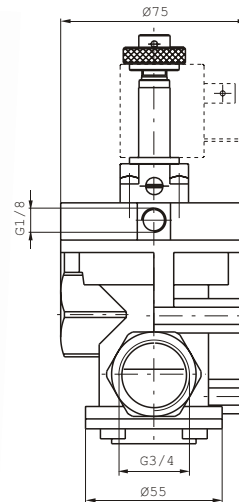


773V.32.0.1C.M2

Zasilanie zewnętrzne N.Z.



Waga gr. 1050



Minimalne ciśnienie pracy 2 bary (zasilanie zewnętrzne pilota)

Dane techniczne	Medium	Temperatura pracy		średnica nominalna	przyłącza robocze	przyłącza sterujące
	próżnia	min.	maks.			
	próżnia	-5° C	+70°C zawory +50 C elektrozawory	20 mm.	G 3/4"	G 1/8"