

Zawory i rozdzielacze elektromagnetyczne Seria 400

Zawory i rozdzielacze
elektromagnetyczne G 1/8"
(serie 468, 428)

Zawory i rozdzielacze
elektromagnetyczne G 1/4"
(serie 464, 424)

Zawory i rozdzielacze
elektromagnetyczne G 1/4" - seria kompaktowa
(serie 414/2)

Zawory i rozdzielacze
elektromagnetyczne G 1/4" - seria kompaktowa
do montażu w grupie (serie 414/3)

Zawory i rozdzielacze
elektromagnetyczne G 1/4" - przy³1cze "NAMUR"

Zawory i rozdzielacze
elektromagnetyczne G 1/2"
(serie 412)

Zawory i rozdzielacze
elektromagnetyczne G 1"
(serie 411)

Zawory i rozdzielacze
elektromagnetyczne - seria ECO 2518 G 1/8"
- seria ECO 2514 G 1/4"



Opis

Grupa zaworów i rozdzielaczy serii 400 jest sterowana pilotami z serii 300. Piloty pobierają powietrze z zaworu głównego poprzez wewnętrzny kanał. Istnieje możliwość zasilania pilotów z zewnątrz poprzez specjalne bazy mocowane pod pilotem. Umożliwia to sterowanie pilota ciśnieniem innym niż występuje w linii zasilającej zawór główny serii 400.

Oferta zaworów i rozdzielaczy elektromagnetycznych serii 400 jak i ich wymiary są podobne do zaworów sterowanych pneumatycznie serii 200. W skład serii 400 wchodzi zakres przyłączy: G 1/8", G 1/4", G 1/2" oraz G 1".


Są one wyposażone w zrównoważony suwak zachowujący się jednakowo zarówno gdy ciśnienie w zaworze występuje jak i w razie jego braku. Występują w wersjach 3 i 5 drożnych z jedną cewką (monostabilne) lub z dwoma cewkami (bistabilne) oraz w wersjach 5 - drożnych 3 - pozycyjnych, które w pozycji środkowej są: zamknięte, otwarte, lub pozostające pod ciśnieniem.

Trzeba podkreślić, iż z powodu zasilania wewnętrznego pilota poprzez wewnętrzny kanał zaworu głównego wymagane jest podanie zasilania powietrzem zawsze poprzez wejście nr 1.

Z tego powodu, gdy potrzebny jest zawór trójdrożny, normalnie otwarty (N.O.), należy zastosować pilot normalnie otwarty (N.O.).

W tabelach opisujących poszczególne zawory podany jest przepływ w NI/min przy ciśnieniu wejściowym 6 bar i spadku ciśnienia na zaworze 1 bar. Wszystkie dane uzyskano zgodnie z procedurą zawartą w normie CETOP RP50P.

Zawory z pilotami 22mm (typu M2) dostarczane są bez cewek, zawory z pilotami 32mm (typu S*) posiadają zamontowaną cewkę.

Na zapytanie oferujemy wersje zaworów z homologacją  na rynki U.S.A i Kanady.

Dostępne są zawory i rozdzielacze z poliuretanowymi uszczelnieniami do pracy bezsmarowej. Wówczas kody mają postać:

438...S5 i 478...M2 dla G 1/8" - 434...S5 i 474...M2 dla G 1/4" 432...S5 dla G 1/2"

Poliuretanowe uszczelnienia nie nadają się do pracy w klimacie tropikalnym.

Dane techniczne:

Korpus	Stop aluminium
Operatory	Stop aluminium Tworzywo poliacetalowe - pokrywa dolna (od strony sprężyny) G 1/8", G 1/4", G 1/2" oraz aluminium dla G 1"
Suwaki	Utwardzana i niklowana stal
Uszczelnienia	Guma olejoodporna (NBR) Poliuretan dla bezsmarowej pracy G 1/8", G 1/4" i G 1/2"
Podkładki suwaka	Tworzywo poliacetalowe (aluminium przy G 1")
Sprężyna	Stal nierdzewna lub sprężynowa

Użytkowanie i obsługa

Zawory te mają czas bezawaryjnej pracy określony na, zależnie od aplikacji, 10 do 15 milionów cykli. Właściwa filtracja i naolejenie powietrza zapewnia długą i bezproblemową pracę zaworów i rozdzielaczy elektromagnetycznych. Wyjścia odpowietrzające muszą być zabezpieczone gdy zawór pracuje w warunkach dużego zapylenia.

Do zaworów dostępne są części zamienne (suwak z uszczelnieniami, operatory). Wymiana jest łatwa i nie wymaga specjalnego przeszkolenia.
(w celu zamówienia części zamiennych prosimy o kontakt z firmą RECTUS POLSKA)

Uwaga: do naolejania używać oleju hydraulicznego klasy H np. MAGNA GC 32 (Castrol).

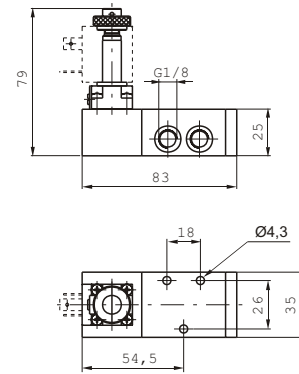
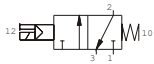
**monostabilny
- powrót sprężyną**

Kod zamówieniowy

468.32.0.1.M2



Waga gr. 240



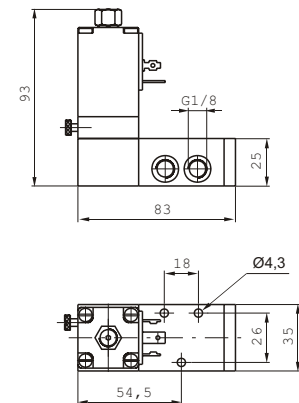
3/2

428.32.0.1.S*
S* = kod napięcia cewki
(- patrz strona 1.23, seria 300)



Waga gr. 400

Minimalne ciśnienie pracy 2,5 bar

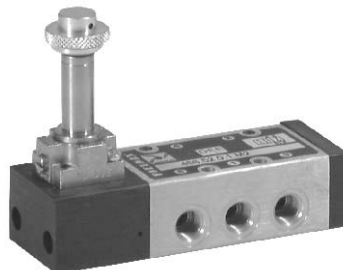


3/2

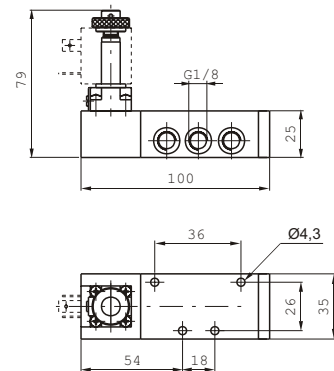
**monostabilny
- powrót sprężyną**

Kod zamówieniowy

468.52.0.1.M2



Waga gr. 280



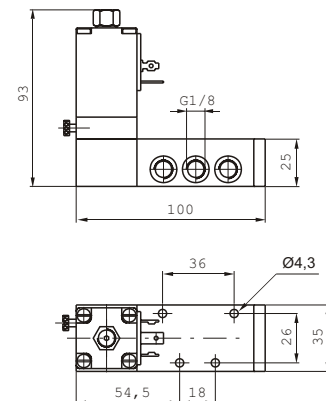
5/2

428.52.0.1.S*
S* = kod napięcia cewki
(- patrz strona 1.23, seria 300)



Waga gr. 430

Minimalne ciśnienie pracy 2,5 bar



5/2

Dane techniczne	Medium	Ciśnienie maksymalne	Temperatura pracy		Przepływ przy 6 barach na wejściu z p = 1 bar	średnica nominalna	rozmiar przyłączy roboczych
	Filterowane i naolejone powietrze	10 bar	min. -5°C	maks. +50°C			
					540 Nl/min	6 mm	G 1/8"

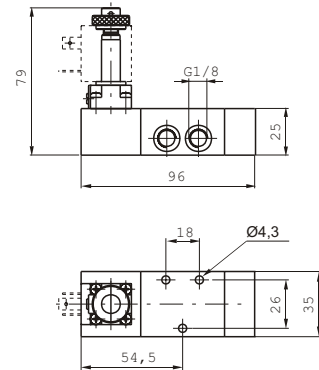
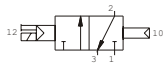
**monostabilny
- powrót sprężyną powietrzną**

Kod zamówieniowy

468.32.0.12.M2



Waga gr. 280



3/2

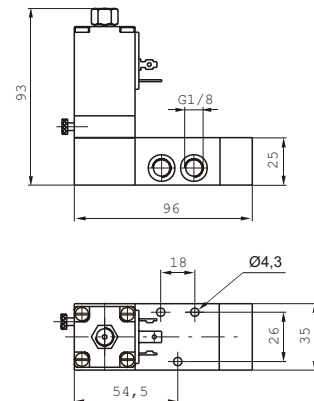
428.32.0.12.S*

S* = kod napięcia cewki
(- patrz strona 1.23, seria 300)



Waga gr. 450

Minimalne ciśnienie pracy 2,5 bar



3/2

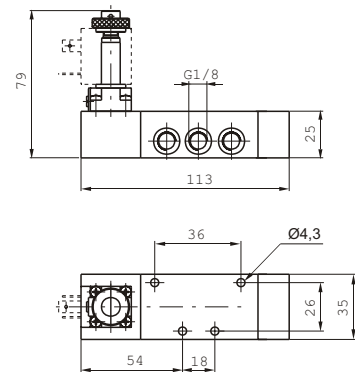
**monostabilny
- powrót sprężyną powietrzną**

Kod zamówieniowy

468.52.0.12.M2



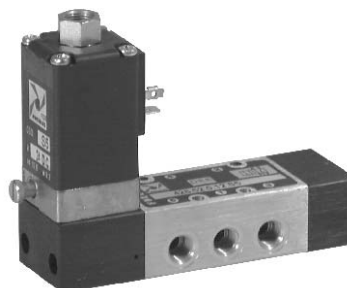
Waga gr. 320



5/2

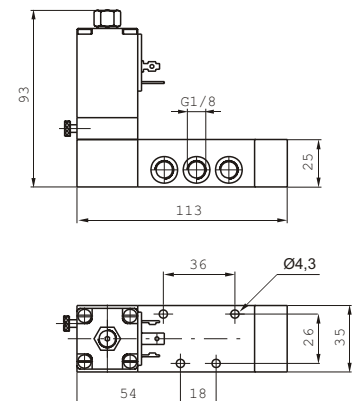
428.52.0.12.S*

S* = kod napięcia cewki
(- patrz strona 1.23, seria 300)



Waga gr. 480

Minimalne ciśnienie pracy 2,5 bar



5/2

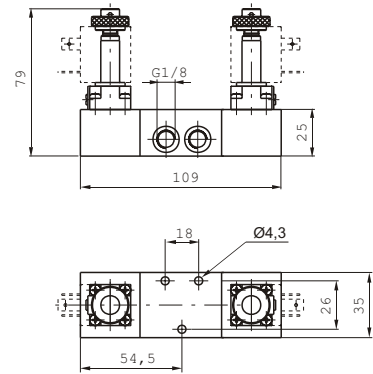
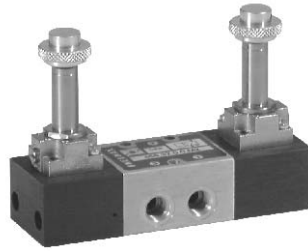
Dane techniczne	Medium	Ciśnienie maksymalne	Temperatura pracy		Przepływ przy 6 barach na wejściu z p = 1 bar	średnica nominalna	rozmiar przyłączy roboczych
	Filtrowane i naolejone powietrze		min. -5°C	maks. +50°C			
		10 bar	min. -5°C	maks. +50°C	540 NI/min	6 mm	G 1/8"

bistabilny

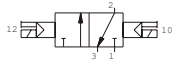
3/2

Kod zamówieniowy

468.32.0.0.M2

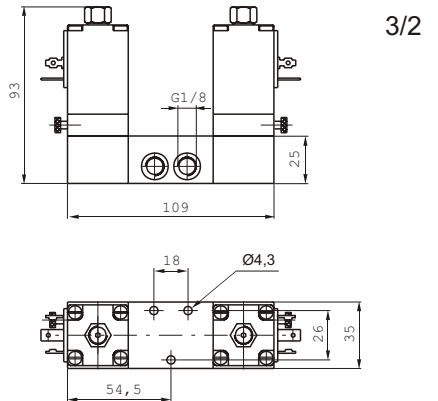
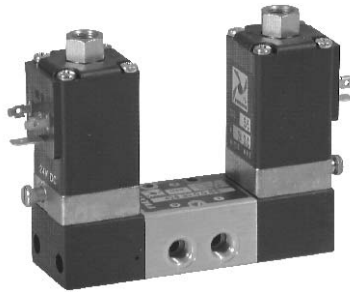


Waga gr. 370



428.32.0.0.S*

S* = kod napięcia cewki
(- patrz strona 1.23, seria 300)



Waga gr. 1030

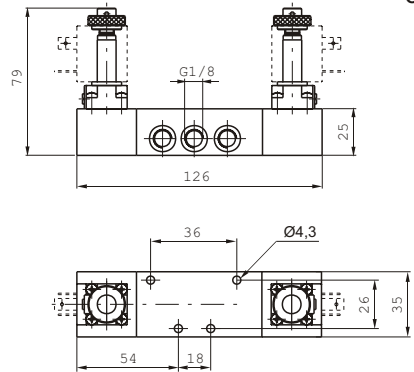
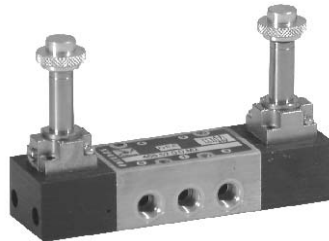
Minimalne ciśnienie pracy 2 bary

bistabilny

5/2

Kod zamówieniowy

468.52.0.0.M2

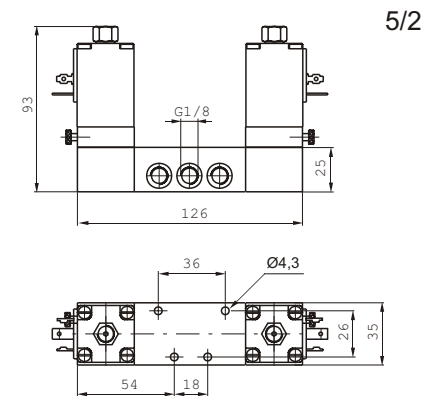
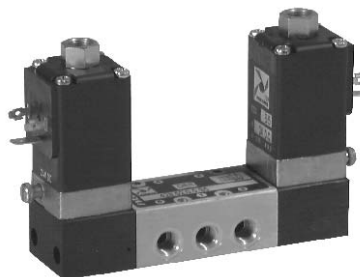


Waga gr. 410



428.52.0.0.S*

S* = kod napięcia cewki
(- patrz strona 1.23, seria 300)



Waga gr. 730

Minimalne ciśnienie pracy 2 bary

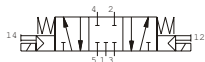
Dane techniczne	Medium	Ciśnienie maksymalne	Temperatura pracy		Przepływ przy 6 barach na wejściu z p = 1 bar	średnica nominalna	rozmiar przyłączy roboczych
	Filterowane i naolejone powietrze	10 bar	min. -5°C	maks. +50°C			
					540 NI/min	6 mm	G 1/8"

**trójpołożeniowy
monostabilny**

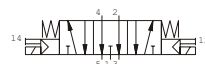
5/3

Kod zamówieniowy

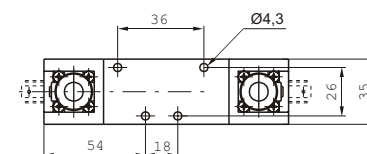
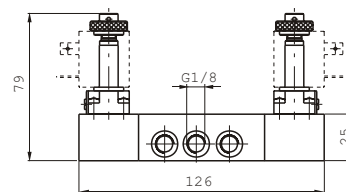
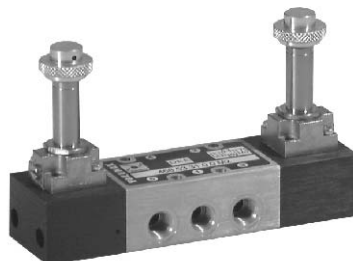
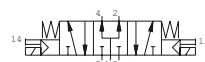
468.53.31.0.0.M2
centralnie zamknięty



468.53.32.0.0.M2
centralnie otwarty



468.53.33.0.0.M2
centralnie pod ciśnieniem



Minimalne ciśnienie pracy 2,5 bar

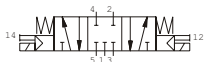
Waga gr. 420

**trójpołożeniowy
monostabilny**

5/3

Kod zamówieniowy

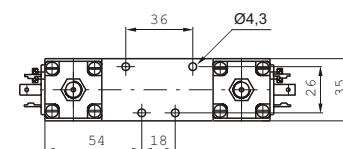
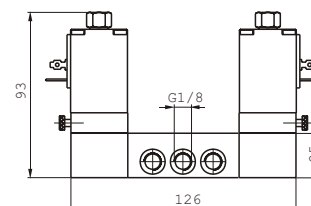
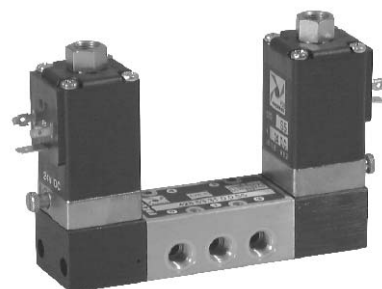
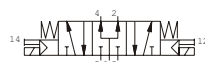
428.53.31.0.0.S*
centralnie zamknięty



428.53.32.0.0.S*
centralnie otwarty



428.53.33.0.0.S*
centralnie pod ciśnieniem



S* = kod napięcia cewki
(- patrz strona 1.23, seria 300)

Minimalne ciśnienie pracy 2,5 bar

Waga gr. 740

Dane techniczne	Medium	Ciśnienie maksymalne	Temperatura pracy		Przepływ przy 6 barach na wejściu z p = 1 bar	średnica nominalna	rozmiar przyłączy roboczych
	Filtrowane i naolejone powietrze	10 bar	min. -5°C	maks. +50°C	410 NI/min	6 mm	G 1/8"

3/2 **5/2**

**monostabilny
- powrót sprężyną**

Kod zamówieniowy

468/1.32.0.1.M2	468/1.52.0.1.M2
Waga gr. 240	Waga gr. 280
Minimalne ciśnienie pracy 2,5 bar	

3/2 **5/2**

**monostabilny
- powrót sprężyną pneumatyczną**

Kod zamówieniowy

468/1.32.0.12.M2	468/1.52.0.12.M2
Waga gr. 280	Waga gr. 320
Minimalne ciśnienie pracy 2,5 bar	

3/2 **5/2**

bistabilny

Kod zamówieniowy

468/1.32.0.0.M2	468/1.52.0.0.M2
Waga gr. 370	Waga gr. 410
Minimalne ciśnienie pracy 2 bary	

5/3

**trójpołożeniowy
monostabilny**

Kod zamówieniowy

	468/1.53.31.0.0.M2	
centralnie zamknięty		
centralnie otwarty	468/1.53.32.0.0.M2	
centralnie pod ciśnieniem	468/1.53.33.0.0.M2	
Waga gr. 420		
Minimalne ciśnienie pracy 3 bary		

Dane techniczne	Medium	Ciśnienie maksymalne	Temperatura pracy		Przepływ przy 6 barach na wejściu z p = 1 bar	średnica nominalna	rozmiar przyłączy roboczych
	Filterowane i naolejone powietrze	10 bar	min. -5°C	maks. +50°C	540 NI/min (3/2-5/2) 410 NI/min (5/3)	6 mm	G 1/8"