

Zawory elektromagnetyczne serii 300 (elektropiloty)

Zawory miniaturowe o szerokości 10 mm

Zawory miniaturowe o szerokości 15 mm

Zawory miniaturowe o szerokości 22 mm

Zawory miniaturowe o szerokości 22 mm
- montaż szeregowy

Zawory miniaturowe o szerokości 22 mm
- bistabilne

Zawory miniaturowe o szerokości 30 mm
(standard CNOMO)


Zawory o szerokości 32 mm

Wstęp

Zawory elektromagnetyczne sterowane bezpośrednio sprzęgają elektronikę z pneumatyką. Sterowane sygnałem elektrycznym pozwalają na wyjściu otrzymać sygnał pneumatyczny mogący być wykorzystany przez mniejsze elementy wykonawcze (małe siłowniki). Najczęstszym zastosowaniem zaworów elektromagnetycznych serii 300 jest sterowanie większymi rozdzielaczami pneumatycznymi.

Firma PNEUMAX oferuje szeroką gamę zaworów elektromagnetycznych (pilotów) dla szeregu zastosowań. Od miniaturowych zaworów 2/2 i 3/2 normalnie zamkniętych lub otwartych do zaworów 32 mm przystosowanych do sterowania większych zaworów.

Należy zauważyć, że zawory elektromagnetyczne (piloty) można stosować do bezpośredniego sterowania mniejszymi odbiornikami (np. siłownikiem ze sprężyną) poprzez dopasowanie odpowiedniej bazy (indywidualnej lub grupowej, z przyłączami pod wąż 4mm, gwint M5 lub G 1/8)

Zawory elektromagnetyczne występują również w wersjach z homologacją ważną w USA i Kanadzie.
 (w razie takiej potrzeby prosimy o skierowanie zapytania do firmy **Rectus Polska**).

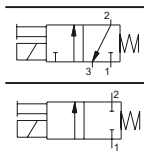
Obsługa i użytkowanie

Specjalna obsługa nie jest wymagana, dlatego nie podano listy części zamiennych.

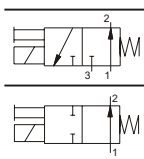
Złożona konstrukcja zaworów i ich niski koszt, wysokie koszty robocizny czynią naprawę ekonomicznie nieopłacalną. Bardziej opłacalna jest wymiana kompletnego zaworu.

Dla właściwego smarowania należy używać tylko olei hydraulicznych klasy H np. Castrol typu MAGNA GC 32.

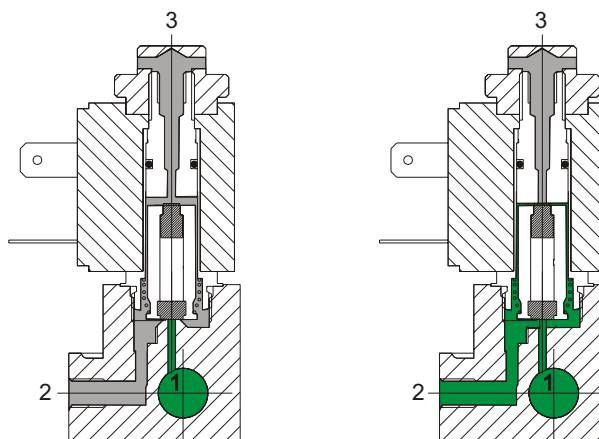
Schemat działania



- 1 = ZASILANIE
2 = WYJŚCIE ROBOCZE
3 = ODPOWIETRZENIE
(ZAKORKOWANE, JEŚLI 2/2)



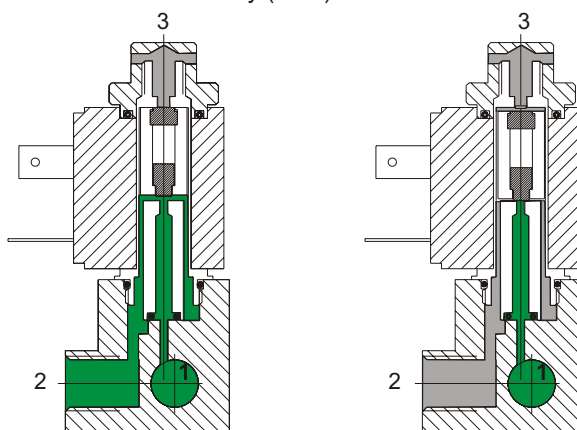
Normalnie zamknięty (N.Z.) 3/2 lub 2/2



W SPOCZYNKU

AKTYWNY

Normalnie otwarty (N.O.) 3/2 lub 2/2



W SPOCZYNKU

AKTYWNY

Konstrukcja:

Część elektryczna :

Miniaturowa cewka wykonana z drutu nawojowego o średnicy zależnej od napięcia, w klasie izolacji F.
Wszystkie elementy zabezpieczone przeciw korozji.
Połączenie elektryczne realizowane poprzez wtyczkę lub poprzez przewody.

Część mechaniczna :

Rurka trzpienia zaworu wykonana z mosiądzu niklowanego, uszczelki z witonu, trzpień suwaka ze stali nierdzewnej (AISI 430F), sprężyna ze stali nierdzewnej, płytki przyłączeniowa ze stopu cynku, niklowany mosiądz - przesterowanie ręczne, śruby ze stali ocynkowanej.

Używane bezpośrednio z bazami z przyłączami M5 lub G1/8" lub jako sterowanie innymi zaworami i rozdzielaczami.

Dostępne z cewkami we wszystkich wykorzystywanych w przemyśle napięciach.



Dane techniczne

Pneumatyka	Ciśnienie robocze	0 ÷ 10 bar	
	Średnica nominalna	1,3 mm	(1,1 mm dla cewki 2 W)
	Maksymalna temperatura medium	50°C	
	Maksymalna temperatura otoczenia	50°C	
	Maksym. przepływ przy 6 barach z Dp 1 bar	53 NI/min	(35NI/min. dla cewki 2 W)
	Liczba cykli / minutę	700	
	Medium	powietrze - próżnia - gazy obojętne	
	Naolejanie	nie wymagane	
	Czas bezawaryjnej pracy	40 do 50 milionów cykli	
Część elektryczna	Moc pobierana przy starcie - D.C.	-	
	Moc pozorna pobierana przy starcie - A.C	9 VA	
	Moc pobierana - stan ustalony - D.C	5 W	(2 W)
	Moc pozorna pobierana - stan ustalony - A.C	6 VA	
	Tolerancja napięcia	±10%	
	Czas odpowiedzi (otwarcie)	40 ms	
	Czas odpowiedzi (zamknięcie)	21 ms	
	Izolacja drutu miedzianego cewki	H	
	Izolacja cewki	F	
	Zabezpieczenie wtyczki	IP 65	
	Zabezpieczenie cewki	PG 9	

Czasy odpowiedzi ustalone zgodnie z procedurą CETOP RP 82 P.

Obsługa i części zamienne:

Użytkowanie zaworów podobne do opisanego dla poprzednich typów zaworów. Wymiana grzybka lub suwaka zaworu nie zalecana ze względu na trudność w dopasowaniu nowego elementu do zużytego częściowo zaworu.

Zwracać uwagę na brud gromadzący się pomiędzy powierzchnią wewnętrzną rdzenia a suwakiem. Może on powodować wadliwą pracę zaworu i przegrzewanie się cewki.

Należy zadbać o możliwie najlepszą jakość styku elektrycznego, szczególnie podczas zasilania cewki niskim napięciem (12-24 V).

Korozja spowodowana utlenianiem styków pomiędzy wtyczką a cewką prowadzi do trudnych do wykrycia awarii. Może to powodować błędy w sygnalizacji stanu instalacji.

Styki należy zabezpieczyć środkami do tego przeznaczonymi (np. specjalnymi sprayami).

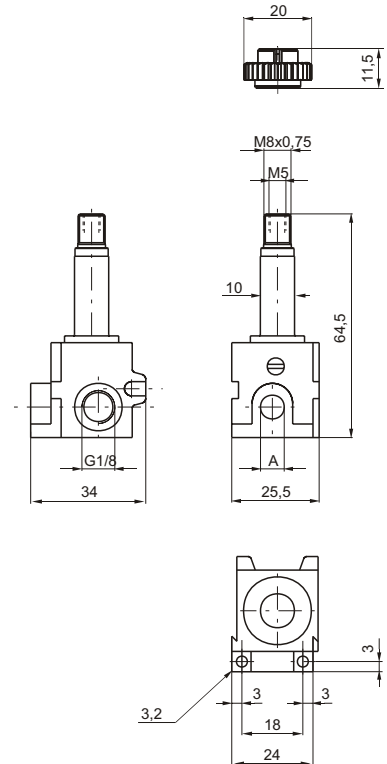
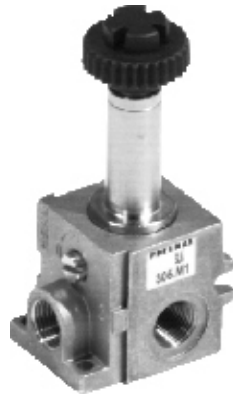
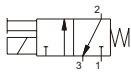
Część mechaniczna normalnie zamkniętego (N.Z.) elektrozworu miniaturowego

Normalnie zamknięty (N.Z.)

kod zamówieniowy

- 305.M1 A = G 1/8"
- 355.M1 A = M 5
- 345.M1 A = Złącze wtykowe na przewód 4 mm

- 305.M1/9 A = G 1/8"
 - 355.M1/9 A = M 5
 - 345.M1/9 A = Złącze wtykowe na przewód 4 mm
- 2 W
24 DC

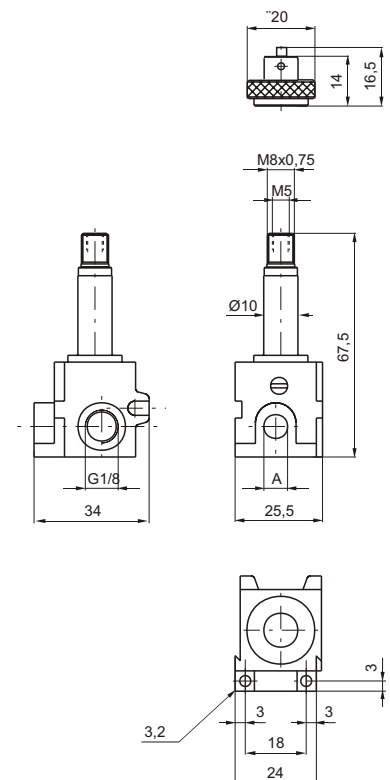
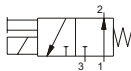


Waga: 95 g

Normalnie otwarty (N.O.)

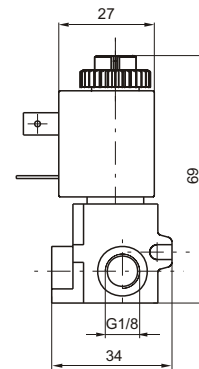
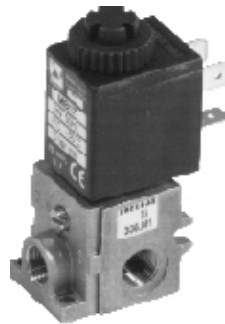
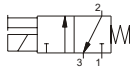
kod zamówieniowy

- 305.M1/1 A = G 1/8"
- 355.M1/1 A = M 5
- 345.M1/1 A = Złącze wtykowe na przewód 4 mm



Waga: 106 g

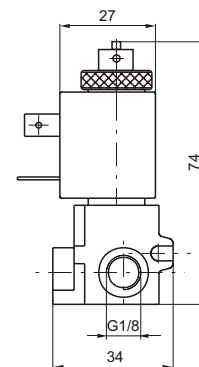
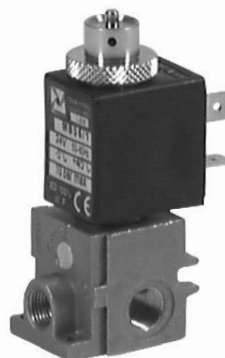
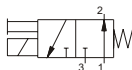
Zawór elektromagnetyczny miniaturowy (dostarczany w komplecie z cewką)



Waga 160 g

Normalnie Zamknięty (N.Z.)

Kod zamówieniowy			Dostępne napięcia	
G 1/8"	M 5	wąż 4mm		
305.M4 305.M5 305.M6 305.M9	355.M4 355.M5 355.M6 355.M9	345.M4 345.M5 345.M6 345.M9	12 D.C. 24 D.C. 48 D.C. 24 D.C. (2 W)	prąd stały
305.M17 305.M21 305.M22 305.M24	355.M17 355.M21 355.M22 355.M24	345.M17 345.M21 345.M22 345.M24	24/50 48/50 110/50 220/50	prąd przemienny 50 Hz
305.M37 305.M39 305.M41	355.M37 355.M39 355.M41	345.M37 345.M39 345.M41	24/60 110/60 220/60	prąd przemienny 60 Hz
305.M56 305.M57 305.M58	355.M56 355.M57 355.M58	345.M56 345.M57 345.M58	24/50-60 110/50-60 220/50-60	prąd przemienny 60 Hz 50/60 Hz

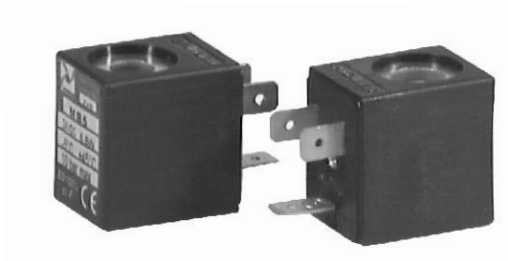


Waga 165 g

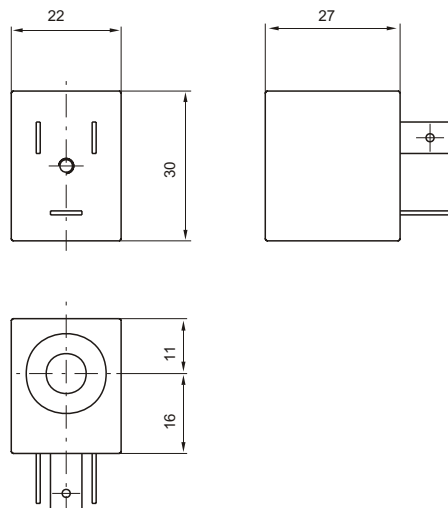
Normalnie otwarty (N.O.)

Kod zamówieniowy			Dostępne napięcia	
G 1/8"	M 5	wąż 4mm		
305.M10/1	355.M10/1	345.M10/1	24 D.C. (8 W)	prąd stały
305.M17/1 305.M21/1 305.M22/1 305.M24/1	355.M17/1 355.M21/1 355.M22/1 355.M24/1	345.M17/1 345.M21/1 345.M22/1 345.M24/1	24/50 48/50 110/50 220/50	prąd przemienny 50 Hz
305.M37/1 305.M39/1 305.M41/1	355.M37/1 355.M39/1 355.M41/1	345.M37/1 345.M39/1 345.M41/1	24/60 110/60 220/60	prąd przemienny 60 Hz
305.M56/1 305.M57/1 305.M58/1	355.M56/1 355.M57/1 355.M58/1	345.M56/1 345.M57/1 345.M58/1	24/50-60 110/50-60 220/50-60	prąd przemienny 60 Hz 50/60 Hz

Cewka typu MB do zaworów 22 mm



Waga 54 g



Kod zamówieniowy		Dostępne napięcia
N.C.	N.O.	
MB4 MB5 MB6 MB9	MB10/1	12 D.C. 24 D.C. 48 D.C. 24 D.C. (2 W) 24 D.C. (8 W) prąd stały
MB17 MB21 MB22 MB24	MB17/1 MB21/1 MB22/1 MB24/1	24/50 48/50 110/50 220/50 prąd przemienny 50 Hz
MB37 MB39 MB41	MB37/1 MB39/1 MB41/1	24/60 110/60 220/60 prąd przemienny 60 Hz
MB56 MB57 MB58	MB56/1 MB57/1 MB58/1	24/50-60 110/50-60 220/50-60 prąd przemienny 60 Hz 50/60 Hz

Wtyczka elektryczna

Kod zamówieniowy

305.11.00 zwykła
 305.11.0 L z diodą LED

- 1 = 24V D.C./A.C.
- 2 = 110V 50/60Hz
- 3 = 220V 50/60Hz



Waga 19 g

