

## **Akcesoria M5 ÷ G 1"**

### **Seria 600**

Zawory kontrolujące przepływ

Zawory szybkiego spustu

Zawory - elementy logiczne

Tłumiki

Zawory zwrotne

Rozgałęźniki proste

Zawory blokujące

Rozgałęźniki do montażu w grupy

Ekonomizer



## Ogólna charakterystyka

Akcesoria są grupą elementów dopełniających obwód pneumatyczny. Te specjalne zawory umieszczone są pomiędzy dwoma zaworami, pomiędzy zaworem a siłownikiem lub za siłownikiem.

Jedną z głównych cech tych elementów jest to, że są one wyzwalane automatycznie, bez sterowania z zewnątrz. Ich działanie związane jest z obecnością lub nie ciśnienia roboczego.

Zawory te charakteryzuje pewna inercja, tzn. nie posiadają one wbudowanej zmiennej funkcji która byłaby czuła na ciśnienie. Wśród tych komponentów są tłumiki, rozgałęźniki i regulatory przepływu.

Istnieją także regulatory przepływu, które, tak jak w elementach elektronicznych, mogą być zdefiniowane jako elementy o zmiennej rezystancji. Są one bardzo ważne w regulacji wielkości przepływu, zapewniają precyzyjną regulację czasów działania i prędkości siłowników.

Zawory rozdzielcze spełniające funkcje logiczne "AND" i "OR" są elementami często niezbędnymi w układach pneumatycznych. Ponadto są to zawory o zwiększonym przepływie w porównaniu z klasycznymi pneumatycznymi elementami logicznymi.

Zawory blokujące zatrzymują cylinder w danej pozycji, zapobiegają niespodziewanej dekompresji siłownika, np. w przypadku pęknięcia przewodu zasilającego. Praktycznie jest to sterowany pneumatycznie jednokierunkowy zawór, który blokuje wylot jeżeli na przyłączy sterujące nie jest podawane ciśnienie.

Ekonomizery są praktycznie reduktorami ciśnienia zainstalowanymi pomiędzy zaworem sterującym a siłownikiem dla zredukowania zużycia powietrza.

## Dane techniczne

Ze względu na dużą ilość materiałów konstrukcyjnych nie sposób wymienić ich wszystkich. Wymienione powyżej elementy wykonane są z materiałów odpornych na korozję, takich jak mosiądz, anodyzowane aluminium i specjalnie dobrane mieszanki dla uszczelnień. Szczegółowych informacji na temat użytych materiałów konstrukcyjnych udzielają nasi doradcy techniczni.

## Użytkowanie i obsługa

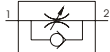
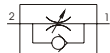
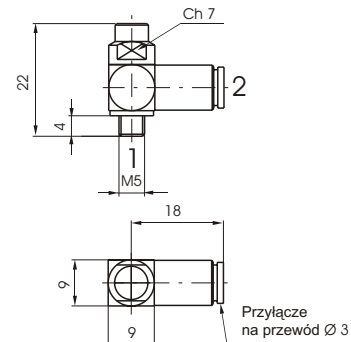
Przy obsłudze należy zwracać szczególną uwagę na minimalne i maksymalne kryteria pracy elementów a także na jakość używanego powietrza. Wyjścia odpowietrzające muszą być zabezpieczone gdy elementy pracują w warunkach dużego zapylenia.

Elementami najbardziej narażonymi na zniszczenie przez nagromadzony brud są tłumiki i regulatory przepływu z czułą regulacją. Regulatory mogą być czyszczone przy pomocy środków obojętnych chemicznie, tłumiki natomiast powinny być płukane w benzynie lub rozpuszczalniku i przedmuchiwane powietrzem.

**UWAGA:** do naolejania używać oleju hydraulicznego klasy H, np. MAGNA GC 32 (Castrol).

**Zawór mini kontrolujący przepływ M5  
na przewód Ø3**

Kod zamówieniowy

**6.01.305.1.2** *Jednokierunkowy*

**6.01.305.2.1** *Jednokierunkowy*

**6.01.305.1.1** *Dwukierunkowy*


Waga gr. 14

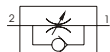
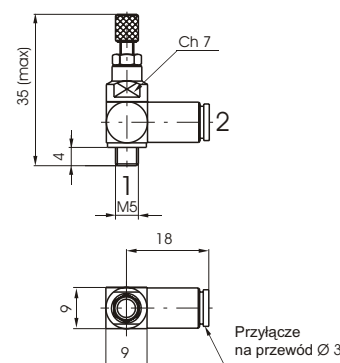
## Dane techniczne

Medium	Max.ciśnienie pracy	Temperatura pracy		Średnica nominalna Ø
		min.	max.	
Filtrowane powietrze	10 bar	-5 C	+70 C	mm 2

**Zawór mini kontrolujący przepływ M5  
na przewód Ø3, z gałką regulacyjną**

Kod zamówieniowy

**6.01.305.1.2 P** *Jednokierunkowy*

**6.01.305.2.1P** *Jednokierunkowy*

**6.01.305.1.1P** *Dwukierunkowy*


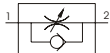
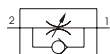
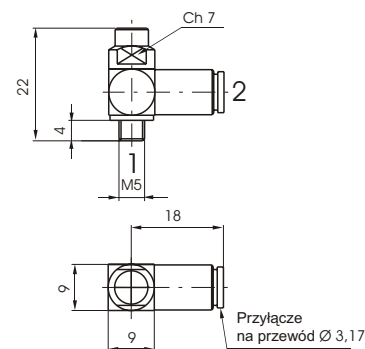
Waga gr. 16

## Dane techniczne

Medium	Max.ciśnienie pracy	Temperatura pracy		Średnica nominalna Ø
		min.	max.	
Filtrowane powietrze	10 bar	-5 C	+70 C	mm 2

**Zawór mini kontrolujący przepływ M5  
na przewód Ø3,17**

Kod zamówieniowy

**6.01.315.1.2** *Jednokierunkowy*

**6.01.315.2.1** *Jednokierunkowy*

**6.01.315.1.1** *Dwukierunkowy*


Waga gr. 14

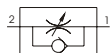
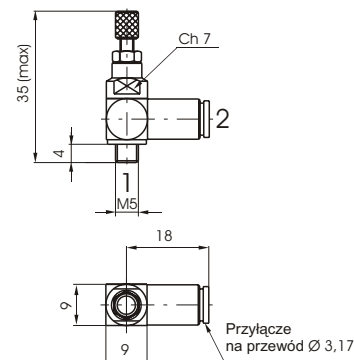
## Dane techniczne

Medium	Max.ciśnienie pracy	Temperatura pracy		Średnica nominalna Ø
		min.	max.	
Filtrowane powietrze	10 bar	-5 C	+70 C	mm 2

**Zawór mini kontrolujący przepływ M5  
na przewód Ø3,17, z gałką regulacyjną**

Kod zamówieniowy

**6.01.315.1.2 P** *Jednokierunkowy*

**6.01.315.2.1P** *Jednokierunkowy*

**6.01.315.1.1P** *Dwukierunkowy*


Waga gr. 16

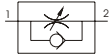
## Dane techniczne

Medium	Max.ciśnienie pracy	Temperatura pracy		Średnica nominalna Ø
		min.	max.	
Filtrowane powietrze	10 bar	-5 C	+70 C	mm 2

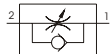
**Zawór mini kontrolujący przepływ M5 na przewód Ø4**

Kod zamówieniowy

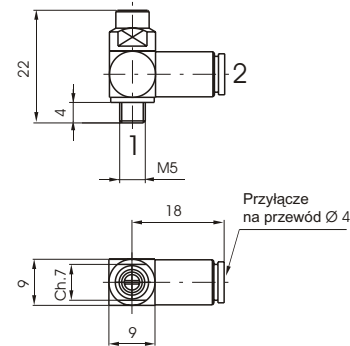
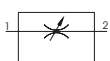
**6.01.45.1.2** Jednokierunkowy



**6.01.45.2.1** Jednokierunkowy



**6.01.45.1.1** Dwukierunkowy



Waga gr. 14

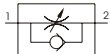
**Dane techniczne**

Medium	Max.ciśnienie pracy	Temperatura pracy min.	Temperatura pracy max.	Średnica nominalna Ø
Filtrowane powietrze	10 bar	-5 C	+70 C	mm 1,5

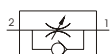
**Zawór mini kontrolujący przepływ M5 na przewód Ø4 z gałką regulacyjną**

Kod zamówieniowy

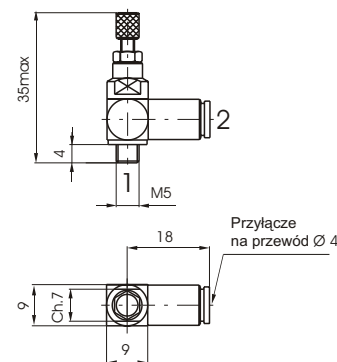
**6.01.45.1.2 P** Jednokierunkowy



**6.01.45.2.1P** Jednokierunkowy



**6.01.45.1.1P** Dwukierunkowy



Waga gr. 16

**Dane techniczne**

Medium	Max.ciśnienie pracy	Temperatura pracy min.	Temperatura pracy max.	Średnica nominalna Ø
Filtrowane powietrze	10 bar	-5 C	+70 C	mm 1,5

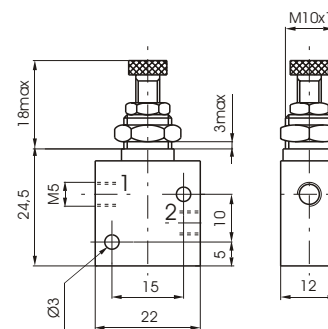
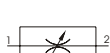
**Zawór kontrolujący przepływ M5 złącza w linii**

Kod zamówieniowy

**6.01.05** Jednokierunkowy



**6.01.05/2** Dwukierunkowy



Waga gr. 48

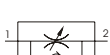
**Dane techniczne**

Medium	Max.ciśnienie pracy	Temperatura pracy min.	Temperatura pracy max.	Średnica nominalna Ø
Filtrowane powietrze	10 bar	-5 C	+70 C	mm 2

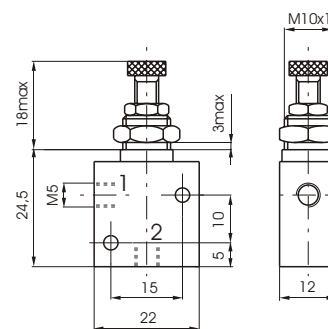
**Zawór kontrolujący przepływ M5 złącza przes. o 90°**

Kod zamówieniowy

**6.01.05.90** Jednokierunkowy



**6.01.05.90/2** Dwukierunkowy



Waga gr. 48

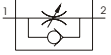
**Dane techniczne**

Medium	Max.ciśnienie pracy	Temperatura pracy min.	Temperatura pracy max.	Średnica nominalna Ø
Filtrowane powietrze	10 bar	-5 C	+70 C	mm 2

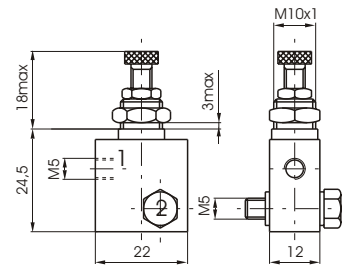
**Zawór kontrolujący przepływ M5 ze śrubą na wylot**

Kod zamówieniowy

**6.01.05.180** *Jednokierunkowy*



**6.01.05.180/2** *Dwukierunkowy*



**Dane techniczne**

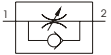
Waga gr. 52

Medium	Max.ciśnienie pracy	Temperatura pracy.		Średnica nominalna Ø
		min.	max.	
Filtrowane powietrze	10 bar	-5 C	+70 C	mm 2

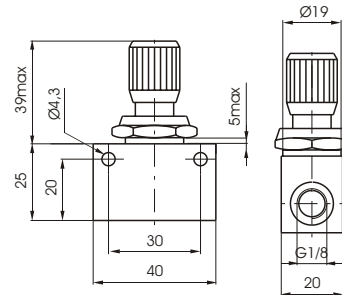
**Zawór kontrolujący przepływ G 1/8" dokładny**

Kod zamówieniowy

**6.01.18/4** *Jednokierunkowy*



**6.01.18/5** *Dwukierunkowy*



**Dane techniczne**

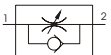
Waga gr. 100

Medium	Max.ciśnienie pracy	Temperatura pracy.		Średnica nominalna Ø
		min.	max.	
Filtrowane powietrze	10 bar	-5 C	+70 C	mm 3

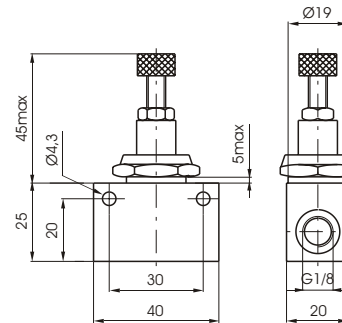
**Zawór kontrolujący przepływ G 1/8" dokładny z nakrętką blokującą**

Kod zamówieniowy

**6.01.18/6** *Jednokierunkowy*



**6.01.18/7** *Dwukierunkowy*



**Dane techniczne**

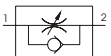
Waga gr. 105

Medium	Max.ciśnienie pracy	Temperatura pracy.		Średnica nominalna Ø
		min.	max.	
Filtrowane powietrze	10 bar	-5 C	+70 C	mm 3

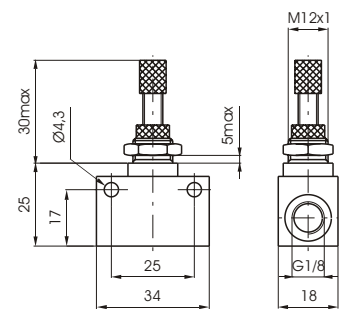
**Zawór kontrolujący przepływ G 1/8"**

Kod zamówieniowy

**6.01.18N** *Jednokierunkowy*



**6.01.18/1N** *Dwukierunkowy*



**Dane techniczne**

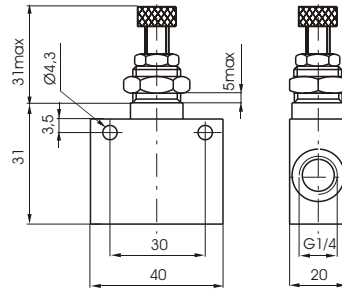
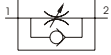
Waga gr. 50

Medium	Max.ciśnienie pracy	Temperatura pracy.		Średnica nominalna Ø
		min.	max.	
Filtrowane powietrze	10 bar	-5 C	+70 C	mm 4

**Zawór kontrolujący przepływ  
G 1/4" kompaktowy**

Kod zamówieniowy

**6.01.14/1** *Jednokierunkowy*



**Dane techniczne**

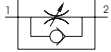
Waga gr. 100

Medium	Max.ciśnienie pracy	Temperatura pracy		Średnica nominalna Ø
		min.	max.	
Filtrowane powietrze	10 bar	-5 C	+70 C	mm 5,5

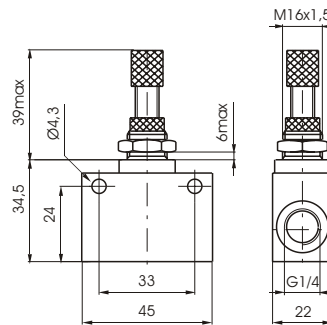
**Zawór kontrolujący przepływ  
G 1/4"**

Kod zamówieniowy

**6.01.14 N** *Jednokierunkowy*



**6.01.14/1 N** *Dwukierunkowy*



**Dane techniczne**

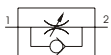
Waga gr. 105

Medium	Max.ciśnienie pracy	Temperatura pracy		Średnica nominalna Ø
		min.	max.	
Filtrowane powietrze	10 bar	-5 C	+70 C	mm 7

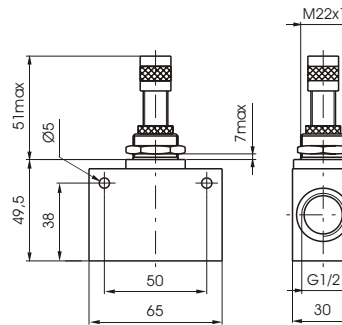
**Zawór kontrolujący przepływ  
G 1/2"**

Kod zamówieniowy

**6.01.12 N** *Jednokierunkowy*



**6.01.12/1 N** *Dwukierunkowy*



**Dane techniczne**

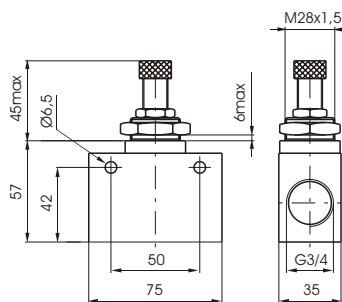
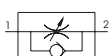
Waga gr. 505

Medium	Max.ciśnienie pracy	Temperatura pracy		Średnica nominalna Ø
		min.	max.	
Filtrowane powietrze	10 bar	-5 C	+70 C	mm 12

**Zawór kontrolujący przepływ  
G 3/4"**

Kod zamówieniowy

**6.01.34** *Jednokierunkowy*



**Dane techniczne**

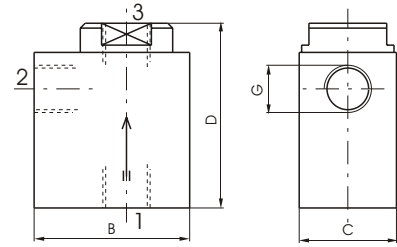
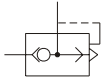
Waga gr. 500

Medium	Max.ciśnienie pracy	Temperatura pracy		Średnica nominalna Ø
		min.	max.	
Filtrowane powietrze	10 bar	-5 C	+70 C	mm 12

**Zawór szybkiego spustu**  
**M5 - G 1/8" - G 1/4" - G 1/2"**

Kod zamówieniowy

- 6.02.05 (M5)
- 6.02.18 (G 1/8")
- 6.02.14 (G 1/4")
- 6.02.12 (G 1/2")



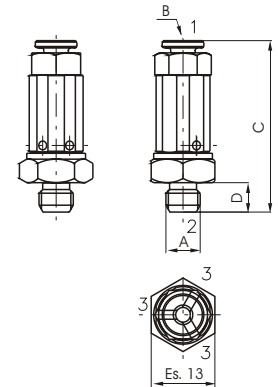
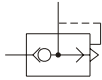
**Dane techniczne**

Medium	Max ciśnienie pracy	Temperatura pracy		Przepływ NI/min przy 6 bar z $p = 1$	Przepływ NI/min przy 6 bar dla spustu	G	M5	1/8"	1/4"	1/2"			
		min.	max.			B	C	D	Waga gr.				
Filtrowane powietrze	10 bar	-5 C	+70 C	od 1 do 2	od 2 do 3	22	12	28	50	62	112	1930	6500

**Zawór szybkiego spustu w osi**  
**M5 - M7 - G 1/8"**

Kod zamówieniowy

- Port wlotowy M5 6.02.M5.M5.L (M5)
- 6.02.M5.M7.L (M7)
- 6.02.M5.18.L (G 1/8")
- Port wlotowy przewód Ø4 6.02.04.M5.L (M5)
- 6.02.04.M7.L (M7)
- 6.02.04.18.L (G 1/8")



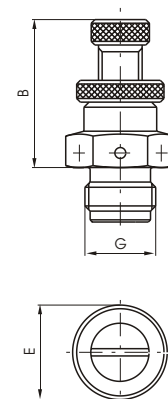
**Dane techniczne**

Medium	Max ciśnienie pracy	Temperatura pracy		Przepływ NI/min przy 6 bar z $p = 1$	Przepływ NI/min przy 6 bar dla spustu	A	M5	M7	1/8"	M5	M7	1/8"
		min.	max.			B	przewód Ø4		C	D	Waga gr.	
Filtrowane powietrze	10 bar	-5 C	+70 C	od 1 do 2	od 2 do 3	29	4,5	17	18	34	17	35

**Zawór wylotowy sterujący natężeniem przepływu**  
**M5 - G 1/8" - G 1/4" - G 1/2"**

Kod zamówieniowy

- 6.03.05 (M5)
- 6.03.18 (G 1/8")
- 6.03.14 (G 1/4")
- 6.03.12 (G 1/2")



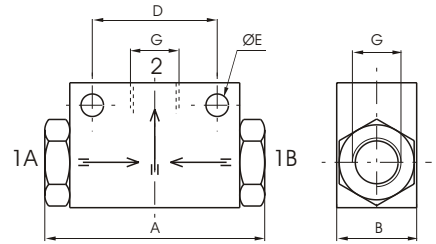
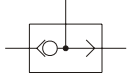
**Dane techniczne**

Medium	Max ciśnienie pracy	Temperatura pracy		Przepływ NI/min przy 6 bar z $p = 1$	Przepływ NI/min przy 6 bar dla spustu	G	M5	1/8"	1/4"	1/2"
		min.	max.			B	E	Waga gr.		
Filtrowane powietrze	10 bar	-5 C	+70 C	od 1 do 2	od 2 do 3	21	9	10	18	32

**Zawór - element logiczny "OR"**  
M5 - G 1/8" - G 1/4"

Kod zamówieniowy

- 6.04.05 (M5)
- 6.04.18 (G 1/8")
- 6.04.14 (G 1/4")



G	M5	1/8"	1/4"	
A	27	44	62	
B	12	16	22	
D	15	25	35	
E	3,5	4,5	5,5	
Waga gr.	33	50	110	
Przepływ przy 6 bar z p = 1	NI/min.	110	700	2200

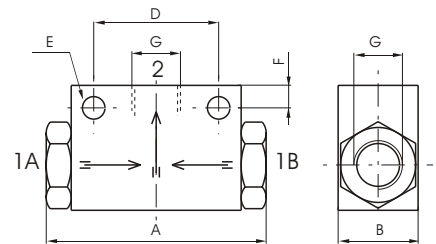
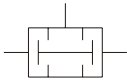
**Dane techniczne**

Medium	Max ciśnienie pracy	Temperatura pracy	
		min.	max.
Filtrowane powietrze	10 bar	-5 C	+70 C

**Zawór - element logiczny "AND"**  
M5 - G 1/8"

Kod zamówieniowy

- 6.04.05/1 (M5)
- 6.04.18/1 (G 1/8")



G	M5	1/8"	
A	36	44	
B	12	16	
D	20	25	
E	3,2	4,5	
F	3,5	4,5	
Waga gr.	30	50	
Przepływ przy 6 bar z p = 1	NI/min.	100	480

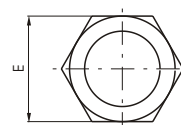
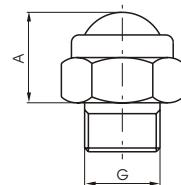
**Dane techniczne**

Medium	Max ciśnienie pracy	Temperatura pracy	
		min.	max.
Filtrowane powietrze	10 bar	-5 C	+70 C

**Tłumiki z siatką stalową**  
G 1/8" - G 1/4" - G 3/8" - G 1/2"

Kod zamówieniowy

- 6.05.18 (G 1/8")
- 6.05.14 (G 1/4")
- 6.05.38 (G 3/8")
- 6.05.12 (G 1/2")



**Dane techniczne**

Medium	Max ciśnienie pracy	Temperatura pracy	
		min.	max.
Filtrowane powietrze	10 bar	-5 C	+70 C

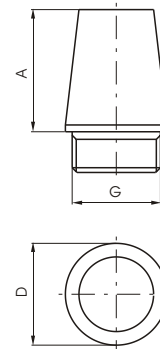
G	1/8"	1/4"	3/8"	1/2"
A	12	13	15	17
E	14	17	22	27
Waga gr.	8	16	32	44



**Tłumiki z mosiądzu**  
**M5 - G 1/8" - G 1/4" - G 3/8"**  
**G 1/2" - G 3/4" - G 1"**

Kod zamówieniowy

- 6.06.05** (M5)
- 6.06.18** (G 1/8")
- 6.06.14** (G 1/4")
- 6.06.38** (G 3/8")
- 6.06.12** (G 1/2")
- 6.06.34** (G 3/4")
- 6.06.01** (G 1")



**Dane techniczne**

Medium	Max ciśnienie pracy	Temperatura pracy	
		min.	max.
Filtrowane powietrze	10 bar	-5 C	+70 C

G	M5	1/8"	1/4"	3/8"	1/2"	3/4"	1"
A	17	15	18	28	32	40	50
D	8	12	15	19	23	29	38
Waga gr.	4	8	15	35	50	92	182

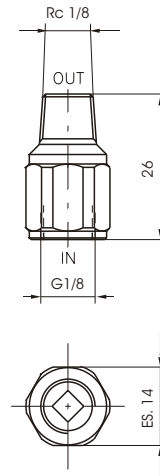
**G 1/8" kompaktowe zawory zwrotne**

Kod zamówieniowy

- 6.07.18.R** (uszczelka NBR)
- 6.07.18.VR** (uszczelka Viton)



Waga gr. 50



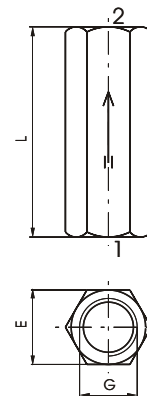
**Dane techniczne**

Medium	Ciśnienie pracy		Temperatura pracy		Przepływ przy 6 bar z p = 1
	min.	max.	min.	max.	
Filtrowane i olejone powietrze	2,5 bar	10 bar	-5 C	+70 C	100 NI/min.

**Zawory zwrotne**  
**M5 - G 1/8" - G 1/4" - G 3/8" - G 1/2"**

Kod zamówieniowy

- |                         |                          |
|-------------------------|--------------------------|
| <b>Uszczelka NBR</b>    | <b>Uszczelka VITON</b>   |
| <b>6.07.05</b> (M5)     | <b>6.07.18V</b> (G 1/8") |
| <b>6.07.18</b> (G 1/8") | <b>6.07.14V</b> (G 1/4") |
| <b>6.07.14</b> (G 1/4") | <b>6.07.38V</b> (G 3/8") |
| <b>6.07.38</b> (G 3/8") | <b>6.07.12V</b> (G 1/2") |
| <b>6.07.12</b> (G 1/2") |                          |



**Dane techniczne**

Medium	Max ciśnienie pracy	Temperatura pracy	
		min.	max.
Filtrowane powietrze	10 bar	-5 C	+70 C (+ 200 C Viton)

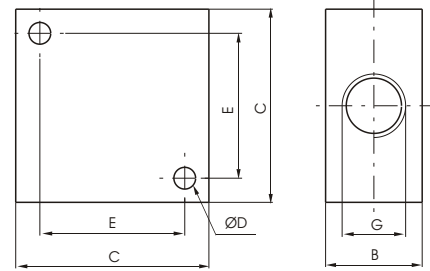
Przepływ przy 6 bar z p = 1

G	M5	1/8"	1/4"	3/8"	1/2"
E	10	14	17	21	25
L	21	37	48	50	60
Waga gr.	14	35	60	85	136
NI/min.	160	650	1150	2600	3500

**Rozgałęźnik 4 wyjścia**  
**M5 - G 1/8" - G 1/4"**  
**G 3/8" - G 1/2"**

Kod zamówieniowy

- 6.08.05/4** (M5)
- 6.08.18/4** (G 1/8")
- 6.08.14/4** (G 1/4")
- 6.08.38/4** (G 3/8")
- 6.08.12/4** (G 1/2")



**Dane techniczne**

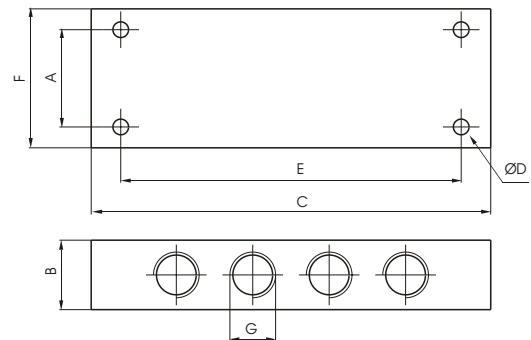
G	M5	1/8"	1/4"	3/8"	1/2"
B	10	16	20	20	30
C	20	32	40	40	50
D	3,3	4,5	5,5	5,5	6,5
E	14	22	30	30	38
Waga gr.	28	38	68	54	135

Medium	Max ciśnienie pracy	Temperatura pracy	
		min.	max.
Filtrowane powietrze	10 bar	-5 C	+70 C

**Rozgałęźnik 10 wyjść**  
**M5 - G 1/8" - G 1/4"**  
**G 3/8" - G 1/2"**

Kod zamówieniowy

- 6.08.05/8** (M5)
- 6.08.18/8** (G 1/8")
- 6.08.14/8** (G 1/4")
- 6.08.38/8** (G 3/8")
- 6.08.12/8** (G 1/2")



**Dane techniczne**

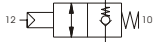
G	M5	1/8"	1/4"	3/8"	1/2"
A	16	20	28	28	36
B	12	18	20	20	30
C	60	90	115	130	170
D	3,3	4,5	4,5	5,5	5,5
E	50	75	98	112	150
F	22	32	40	40	50
Waga gr.	92	110	185	165	460

Medium	Max ciśnienie pracy	Temperatura pracy	
		min.	max.
Filtrowane powietrze	10 bar	-5 C	+70 C

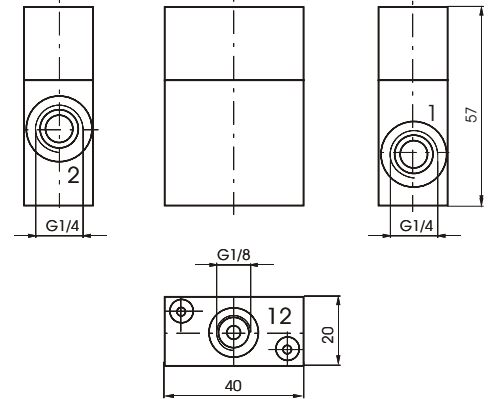
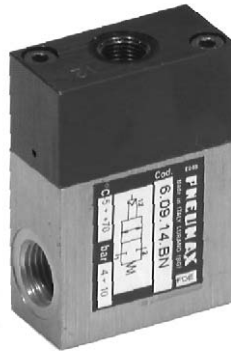
**Zawór blokujący  
G 1/4"**

Kod zamówieniowy

**6.09.14.UN** *Jednokierunkowy*



**6.09.14.BN** *Dwukierunkowy*



**POŁĄCZENIA**

- 1 = ZAWÓR
- 2 = SIŁOWNIK
- 12 = STEROWANIE

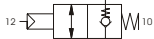
**Dane techniczne**

Waga gr. 122	Medium	Max ciśnienie pracy	Min. ciśnienie sterowania	Temperatura min. max.		Przepływ przy 6 bar z p = 1 bar	Średnica nominalna Ø
	Filtrowane i olejone powietrze	10 bar	4 bar	-5 C	+70 C	700 NI/min.	mm 7

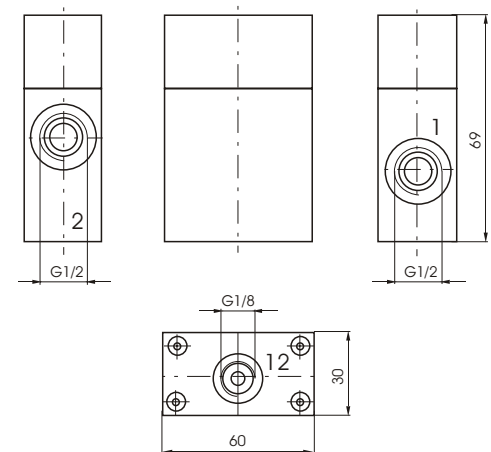
**Zawór blokujący  
G 1/2"**

Kod zamówieniowy

**6.09.12.UN** *Jednokierunkowy*



**6.09.12.BN** *Dwukierunkowy*



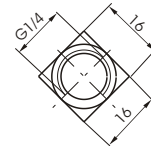
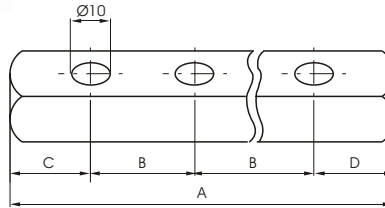
**POŁĄCZENIA**

- 1 = zasilanie
- 2 = wyjście na siłownik
- 12 = sterowanie

**Dane techniczne**

Waga gr. 305	Medium	Max ciśnienie pracy	Min. ciśnienie sterowania	Temperatura min. max.		Przepływ przy 6 bar z p = 1 bar	Średnica nominalna Ø
	Filtrowane i olejone powietrze	10 bar	4 bar	-5 C	+70 C	2000 NI/min.	mm 12

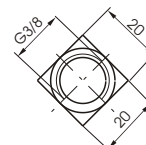
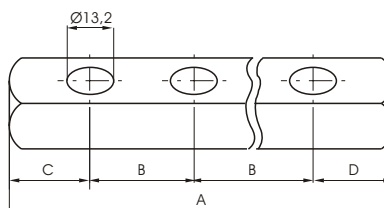
Rozgałęźnik do montażu w grupy dla zaworów i elektrozaworów G 1/8"



Kod zamówieniowy		*ILOŚĆ POZYCJI								
		2	3	4	5	6	7	8	9	10
6.10.18.18/*	A	58	76	94	112	130	148	166	184	202
	B	18	18	18	18	18	18	18	18	18
	C	20	20	20	20	20	20	20	20	20
	D	20	20	20	20	20	20	20	20	20
	Waga gr.	55	80	105	130	155	180	205	230	255
6.10.18.25/*	A	70	95	120	145	170	195	220	245	270
	B	25	25	25	25	25	25	25	25	25
	C	20	20	20	20	20	20	20	20	20
	D	25	25	25	25	25	25	25	25	25
	Waga gr.	80	115	150	185	220	255	290	325	360
6.10.18.26/*	A	66	92	118	144	170	196	222	248	274
	B	26	26	26	26	26	26	26	26	26
	C	20	20	20	20	20	20	20	20	20
	D	20	20	20	20	20	20	20	20	20
	Waga gr.	70	110	145	185	220	260	300	340	375
6.10.18.30/*	A	80	110	140	170	200	230	260	290	320
	B	30	30	30	30	30	30	30	30	30
	C	25	25	25	25	25	25	25	25	25
	D	25	25	25	25	25	25	25	25	25
	Waga gr.	100	140	180	220	260	300	340	380	420
6.10.18.32/*	A	82	114	146	178	210	242	274	306	338
	B	32	32	32	32	32	32	32	32	32
	C	25	25	25	25	25	25	25	25	25
	D	25	25	25	25	25	25	25	25	25
	Waga gr.	100	145	190	235	280	325	370	415	460
6.10.18.35/*	A	89	124	159	194	229	264	299	334	369
	B	35	35	35	35	35	35	35	35	35
	C	27	27	27	27	27	27	27	27	27
	D	27	27	27	27	27	27	27	27	27
	Waga gr.	110	160	210	260	310	360	410	460	510

UWAGA: liczba przed ukośnikiem oznacza maksymalną grubość zaworu

## Rozgałęźnik do montażu w grupy dla zaworów i elektrozworów G 1/4"



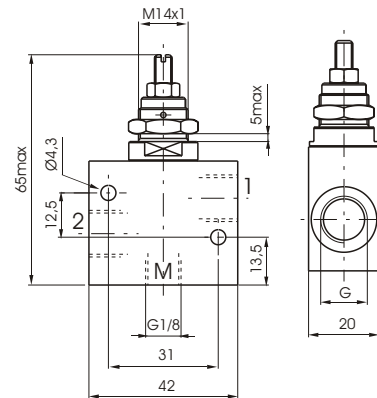
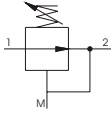
Kod zamówieniowy		*ILOŚĆ POZYCJI								
		2	3	4	5	6	7	8	9	10
6.10.14.20/*	A	65	85	105	125	145	165	185	22,55	225
	B	20	20	20	20	20	20	20	20	20
	C	22,5	22,5	22,5	22,5	22,5	22,5	22,5	22,5	22,5
	D	22,5	22,5	22,5	22,5	22,5	22,5	22,5	22,5	22,5
	Waga gr.	130	150	190	190	210	230	250	270	290
6.10.14.25/*	A	75	100	125	150	175	200	225	250	275
	B	25	25	25	25	25	25	25	25	25
	C	25	25	25	25	25	25	25	25	25
	D	25	25	25	25	25	25	25	25	25
	Waga gr.	140	170	200	230	260	290	320	350	380
6.10.14.30/*	A	80	110	140	170	200	230	260	290	320
	B	30	30	30	30	30	30	30	30	30
	C	25	25	25	25	25	25	25	25	25
	D	25	25	25	25	25	25	25	25	25
	Waga gr.	150	190	230	270	310	350	390	430	470
6.10.14.35/*	A	85	120	155	190	225	260	295	335	365
	B	35	35	35	35	35	35	35	35	35
	C	30	30	30	30	30	30	30	30	30
	D	20	20	20	20	20	20	20	20	20
	Wagagr.	160	210	260	310	360	410	460	510	560
6.10.14.45/*	A	115	160	205	250	295	340	385	430	365
	B	45	45	45	45	45	45	45	45	45
	C	35	35	35	35	35	35	35	35	35
	D	35	35	35	35	35	35	35	35	35
	Waga gr.	200	275	350	425	500	575	650	725	560

**UWAGA:** liczba przed ukośnikiem oznacza maksymalną grubość zaworu

**Ekonomizer  
G 1/8" - G 1/4"**

Kod zamówieniowy

- 6.11.18 Przyłącze G 1/8"
- 6.11.14 Przyłącze G 1/4"



M = Manometr

**Dane techniczne**

Waga gr. 85

Medium	Max ciśnienie pracy	Zakres ciśnienia	Temperatura pracy		Przepływ z portu 2 do 1 przy p = 1 bar	Średnica nominalna Ø
			min.	max.		
Filtrowane powietrze	10 bar	0 - 5,5 bar	-5 C	+70 C	860 NI/min.	mm 6