

OPIS:

Cewka zalana w niepalnym tworzywie sztucznym.
 Zawiera zabezpieczenia:
 termorezystor oraz bezpiecznik termiczny.
 Powyższe zabezpieczenia powodują dużą odporność na przegrzanie oraz zdarzające się przepięcia.
 Budowa cewki umożliwia zastosowanie jej w atmosferze potencjalnie wybuchowej.


BUDOWA :

Tworzywo pokrywające obwód magnetyczny:
 Klasa izolacji F: nylon z włóknem szklanym
 Obwód magnetyczny : stal ocynkowana
 Uzwojenia: miedź pokryta izolacją klasy H

PRZYŁĄCZE ELEKTRYCZNE:

Trójżyłowy kabel 300 cm

TEMPERATURA OTOCZENIA:

-20°C +40°C

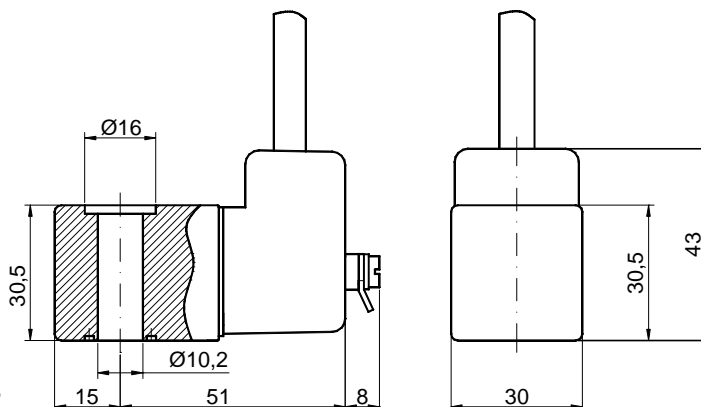
CERTYFIKATY:

Zgodność produkcji elementów elektrycznych do pracy w atmosferze potencjalnie wybuchowej:

EN 50014-1997 + A1....A2

EN 50028-1997 IEC 60079-18:2002

European Community Standard 97/9/CE



**EEx m II T4 CESI 03 ATEX 213x
 CE 0722 Ex II 2 GD**

KOD CEWKI	NAPIĘCIE	CZĘSTOTLIWOŚĆ	MOC
75BD	24	50-60Hz	5,3 Watt
75CD	48	50-60Hz	5,3 Watt
75DD	110	50-60Hz	5,2 Watt
75ED	220	50-60Hz	5,1 Watt
751D	24DC	---	5,4 Watt

Klasy temperaturowe T5 & T6 dostępne na zamówienie.