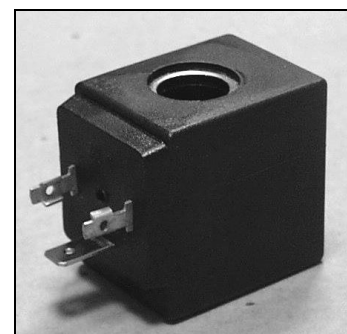


**OPIS :**

Cewka z zalanym w tworzywie obwodem magnetycznym.  
Mocowanie na tulei rdzenia za pomocą nakrętki.  
Przyłącze elektryczne zgodne z normą DIN 43650 A


**BUDOWA :**

Tworzywo pokrywające obwód magnetyczny:

- dla klasy izolacji F:                      nylon z włóknem szklanym
- dla klasy izolacji H:                      poliarylamid z włóknem szklanym

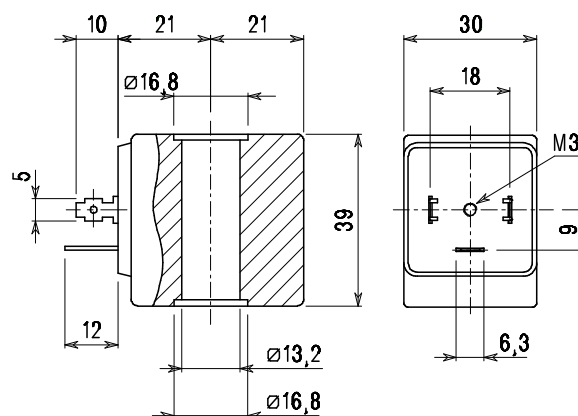
Obwód magnetyczny :                      stal ocynkowana

Uzwojenia:                                      miedź pokryta izolacją klasy H

**OPCJE :**

Przewody elektryczne  
wyprowadzone z cewki  
Niestandardowe moce  
Niestandardowe napięcia

Wersja z certyfikacją USA/Kanada:



KOD CEWKI		Prąd zmienny Częstotliwość 50/60Hz	Prąd stały	Moc nominalna ①		Tolerancja napięcia		Wtyczka elektryczna	Wypełnienie impulsów sterujących rodzaj pracy: (100% - ciągła )	
Klasa izolacji F	Klasa izolacji H			Napięcie V	Napięcie V	Prąd zmienny VA	Prąd stały W			Prąd zmienny
20A	22A	12	---	15	10	+15%	±10%	10349000	100%	
20B	22B	24	---							
20C	22C	48	---							
20D	22D	110	---			-10%				10349001
20E	22E	220/230	---							
20F	22F	240	---							
20G	22G	380	---							10349060
200	220	---	12							
201	221	---	24							
202	222	---	48							
/	U25D	120/60Hz								
/	U25E	230/60Hz								

① Zakładając nominalne napięcie zasilania i temperaturę otoczenia 20°C.