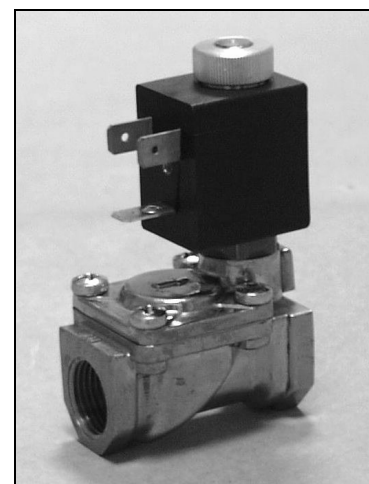


### OPIS

Elektrozawór 2 drogowy, normalnie otwarty z serwo sterowaniem.

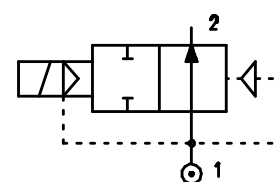
### Budowa

Korpus	Mosiądz
Tuleja rdzenia elektromagnesu	Mosiądz
Rdzeń	Stal nierdzewna
Sprężyna	Stal nierdzewna
Uszczelnienie	NBR FPM EPDM



### WŁAŚCIWOŚCI

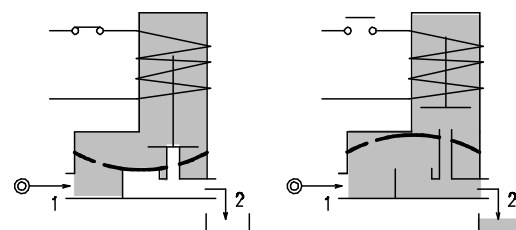
Minimalne ciśnienie różnicowe: 0.15 bar  
 Maksymalne dopuszczalne ciśnienie: 25 bar  
 Maksymalna lepkość cieczy: 25cSt (mm<sup>2</sup>/s)  
 Temperatura otoczenia: z cewką klasy F: -10°+55°C  
 z cewką klasy H: -10°+80°C



Zalecana pozycja montażu z cewką w pozycji pionowej.

**OPCJE :** Niklowanie elektrolityczne.  
 Cewka typ 7 w wersji przeciwwybuchowej  
 ATEX - EExmII

Tuleja rdzenia ze stali nierdzewnej



KOD ① ②	Przyłącza G	Średnica mm	KV m <sup>3</sup> /h	Ciśnienie różnicowe pracy bar			Nominalny pobór mocy			Cewka		Uszczel. ①	Zakres temp. °C
				Min.	Maks.		AC Rozruch	VA Praca	DC W	Typ	Szer.		
					AC	DC							
E207B....10///.....	1/4"	10	1.5	0.15	15	15	12	8	6.5	3	22	NBR=B EPDM=E FPM=V	-10 +90 <+140 -10 +130
E207C....10///.....	3/8"	10	1.7	0.15	15	15	12	8	6.5	3	22		
E207C....12///.....	3/8"	12	2	0.15	15	15	12	8	6.5	3	22		
E207D....12///.....	1/2"	12	2.2	0.15	15	15	12	8	6.5	3	22		
E207E ....18///.....	3/4"	18	5.2	0.15	13	13	12	8	6.5	3	22		
E207F....25///.....	1"	24	10.2	0.15	10	10	12	8	6.5	3	22		
E207G....38///.....	1 1/4"	37	18	0.15	10	10	20	15	10	2	30		
E207H....38///.....	1 1/2"	37	21	0.15	10	10	20	15	10	2	30		
E207I....50///.....	2"	50	36	0.15	10	10	20	15	10	2	30		

①

②

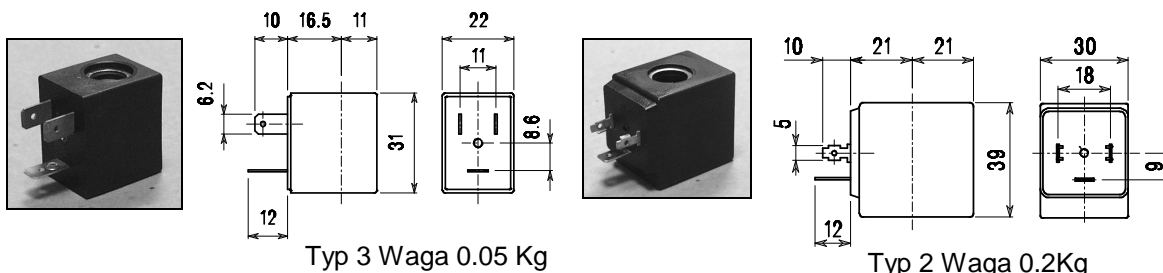
Przykład oznaczenia elektrozaworu: **E207DB12///301**

- ① Uszczelnienia - uszczelnienia NBR,
- ② Cewka - typ 3, 24V DC (patrz: następna strona)

CEWKA	Prąd zmienny (AC) ~50/60Hz V							Prąd stały (DC) V			Przyłącza elektr.	Wtyczka elektryczna
	12	24	48	110	220 230	240	380	12	24	48		
Typ 3 Szer. 22 Kod ②	30A	30B	30C	30D	30E	30F	30G	300	301	302	DIN 46244	PG9 Kod: 10348000
Typ 2 Szer. 30 Kod ②	20A	20B	20C	20D	20E	20F	20G	200	201	202	DIN 43650A	PG9 Kod: 10349000

**OPIS:**  
Klasa izolacji: F  
Tolerancja napięcia  
AC +15% -10%  
DC ± 10%  
Stopień ochrony IP65  
z wtyczką elektryczną  
(IP00 bez wtyczki)  
Praca ciągła  
( ED100% )

**OPCJE:**  
- klasa izolacji H  
- z przewodem  
- niestand. napięcia  
- niestand. moce

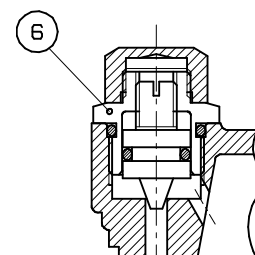
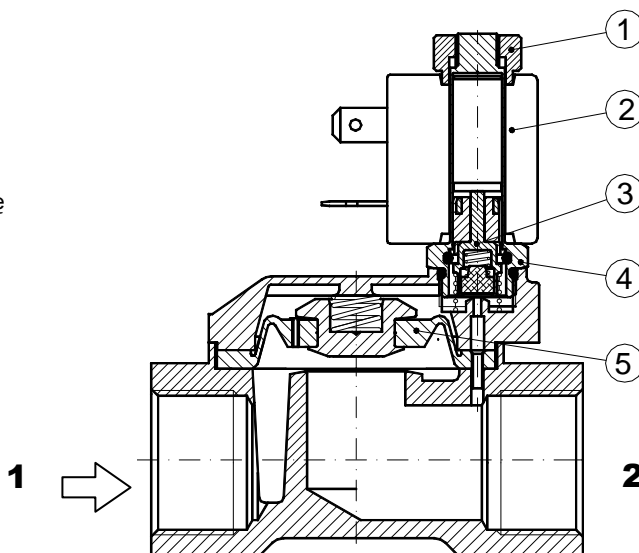


Typ 3 Waga 0.05 Kg

Typ 2 Waga 0.2Kg

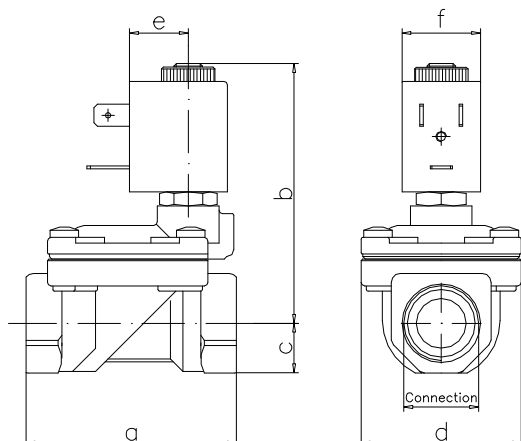
**CZĘŚCI ZAMIENNE:**

1. Nakrętka mocująca cewkę
2. Cewka elektryczna
3. Uszczelnienie
4. Tuleja rdzenia
5. Membrana
6. Zawór regulacyjny



**ZAWÓR DŁAWIĄCY  
REGULUJĄCY SZYBKOŚĆ  
OTWIERANIA MEMBRANY  
ZAWORU  
DLA ROZMIARU PRZYŁĄCZY:  
1"1/4 - 1"1/2 - 2"**

**WYMIARY:**



Przyłącze	a	b	c	d	e	f	Waga kg
1/4"BSPØ10	47	67	11	32	16	22	0.25
3/8"BSPØ10	47	67	11	32	16	22	0.25
3/8"BSPØ12	60	76	14	45	16	22	0.45
1/2"BSP	60	76	14	45	16	22	0.45
3/4"BSP	75	78	18	55	16	22	0.66
1"BSP	96	88	20	72	16	22	1.20
1"1/4"BSP	144	98	28	102	21	30	3.20
1"1/2BSP	144	98	28	102	21	30	2.90
2"BSP	152	122	35	119	21	30	4.50