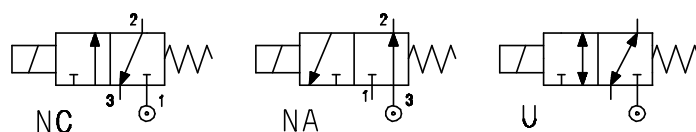
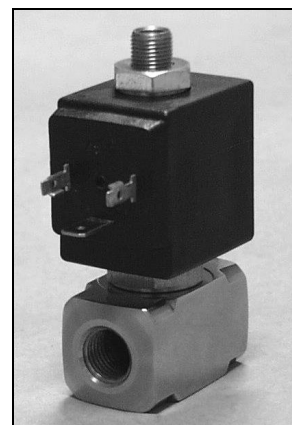


OPIS

 Elektrozwór 3 drogowy
 Bezpośredniego działania

BUDOWA

 Korpus
 Tuleja rdzenia elektromagnesu
 Rdzeń
 Sprężyna
 Uszczelnienie

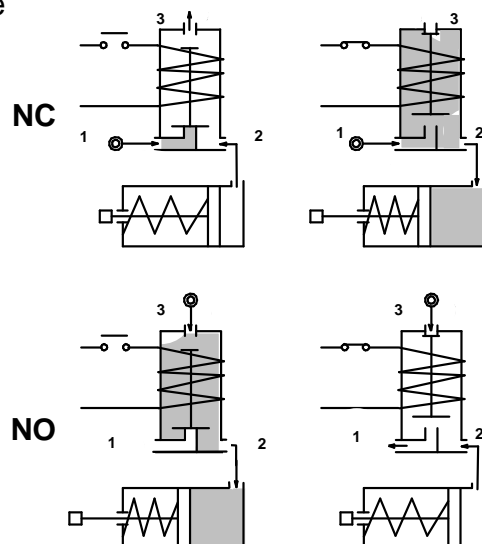
 Stal nierdzewna
 Stal nierdzewna
 Stal nierdzewna
 Stal nierdzewna
 NBR
 FPM
 EPDM

WŁAŚCIWOŚCI

Maksymalne dopuszczalne ciśnienie: maksymalne ciśnienie różnicowe +10%

 Maksymalna lepkość cieczy 25cSt (mm²/s)

 Temperatura otoczenia: z cewką klasy F -10°+55°C
 z cewką klasy H -10°+80°C

Dowolna pozycja montażu


OPCJE: Srebrny pierścień elektromagnesu

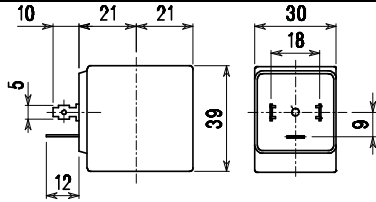
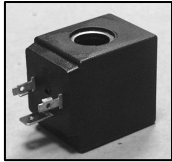
KOD ① ②	Przyłącze G	Średnica mm wejście/odpow.		KV m ³ /h	Ciśnienie różnicowe pracy bar			Nominalny pobór mocy			Cewka		Uszczel. ①	Zakres Temp. C°
					Min	Max		AC Rozruch	Temp. Praca	DC Watt	Typ	Szer.		
						AC	DC							
NC Normalnie zamknięty														
E310B.....20///.....	1/4"	2	2.4	0.11	0	13	13	20	15	10	2	30	NBR=B	-10 +90
E310B.....25///.....	1/4"	2.5	2.4	0.16	0	10	10	20	15	10	2	30		
NO Normalnie otwarty														
E310B.....24/S/.....	1/4"	2.4	2.5	0.16	0	9	9	20	15	10	2	30	EPDM=E	<+140
E310B.....29/S/.....	1/4"	2.9	2.5	0.20	0	6.5	6.5	20	15	10	2	30		
U Uniwersalny														
E310B.....25/G/.....	1/4"	2.5	2.4	0.16	0	6	4	20	15	10	2	30	FPM=V	-10 +130

- ① Uszczelnienie
- ② Cewka

Przykład

 E310BV20///20B FPM uszczelnienie 24V 50Hz NC
 E310BB24/S/201 NBR uszczelnienie 24V DC NO

CEWKA	AC ~50 /60Hz Volt							DC Volt			Przyłącze elektryczne	Wtyczka
	12	24	48	110	220 230	240	380	12	24	48		
Typ 2 Szer. 30 Kod ②	20A	20B	20C	20D	20E	20F	20G	200	201	202	DIN 43650A	PG9 kod 10349000



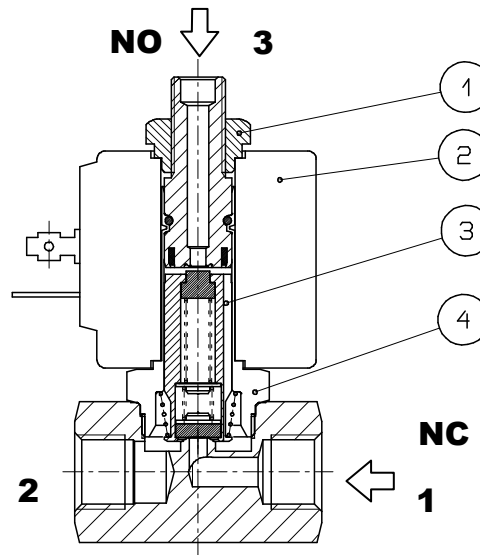
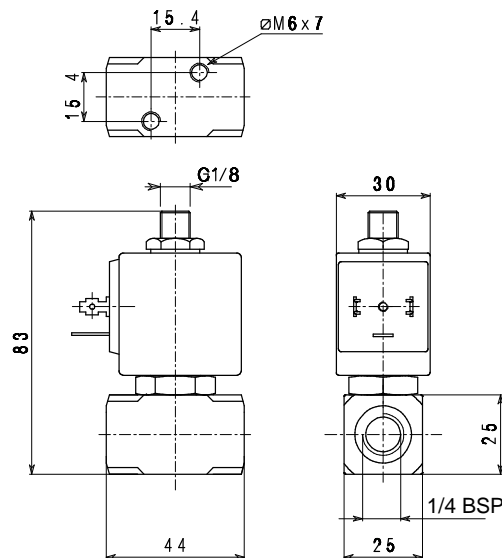
Typ 2 Waga 0.12Kg

OPIS
 Klasa izolacji F
 Tolerancja napięcia
 AC +15% -10%
 DC ±10%
 Stopień ochrony IP65
 z konektorem IP00
 bez konektora
 Sposób pracy
 ED100%

OPCJE
 Klasa izolacji H
 Z przewodem
 O specjalnym napięciu
 O specjalnej mocy

WYKAZ CZĘŚCI ZAMIENNYCH

1. Nakrętka cewki
2. Cewka
3. Rdzeń
4. Tuleja rdzenia


WYMIARY


Waga 0.36 Kg