

## OPIS

Elektrozawór 2 drogowy, normalnie otwarty, bezpośredniego działania, odpowiedni dla przemysłu spożywczego, do kontaktu z żywnością.

## BUDOWA

Korpus	Termoplastyczny polimer z certyfikatami FDA, NSF, WRC, KTW
Tuleja rdzenia elektromagnesu	Mosiądz niklowany
Rdzeń	Stal nierdzewna
Sprężyna	Stal nierdzewna
Uszczelnienie	NBR z certyfikatem (żywność) FPM z certyfikatem (żywność) EPDM z certyfikatem (żywność)

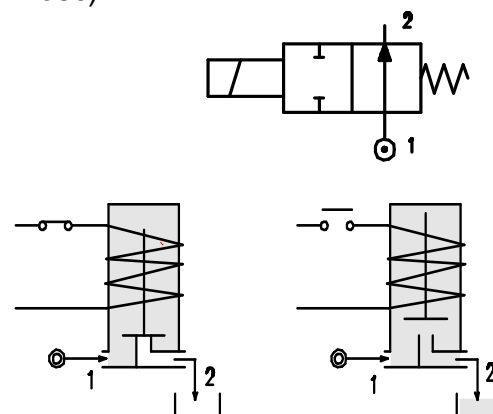


# 2

## WŁAŚCIWOŚCI

Maksymalne dopuszczalne ciśnienie 20 bar  
 Maksymalna lepkość cieczy 25cSt (mm<sup>2</sup>/s)  
 Temperatura otoczenia: z cewką klasy F - 10° + 55°C  
 z cewką klasy H - 10° + 80°C  
 Dowolna pozycja montażu.

**OPCJE:** Tuleja elektromagnesu ze stali nierdzewnej.  
 Przyłącze typu **N** bez nakrętki.



PRZYŁĄCZA					
K	N	P	W	Y	Z
<b>SWORZEŃ</b>	<b>G1/8" gwint męski z NAKRĘTKĄ</b> do węża elastycznego i średnio elastycznego	<b>TULEJA NA WĄŻ</b> do węży elastycznych	<b>PIERŚCIEŃ ZACISKAJĄCY</b> do węża elastycznego i średnio elastycznego	<b>ZŁĄCZE "PUSH IN"</b> do średnio elastycznych węży Ø 6	<b>ZŁĄCZE "PUSH IN"</b> do średnio elastycznych węży Ø 4

KOD ① ②	Przyłącze *	Średnica mm	KV m <sup>3</sup> /h	Ciśnienie różnicowe pracy bar			Nominalny pobór mocy			Cewka		Seal ①	Zakres Temp. °C
				Min	Max		AC	VA	DC	Typ	Szer.		
					AC	DC							
E235*.....15///.....	K-N-P-W-Y-Z	1.5	0.06	0	14	14	12	8	6.5	3	22	NBR=A	-10 +90
E235*.....20///.....	K-N-P-W-Y-Z	2	0.09	0	9	9	12	8	6.5	3	22	EPDM=F	<+140
E235*.....25///.....	K-N-P-W-Y-Z	2.5	0.14	0	5.5	5.5	12	8	6.5	3	22	FPM=V	-10 +130

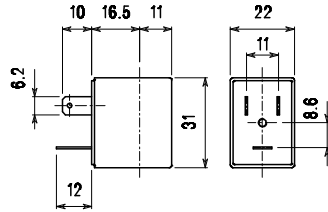
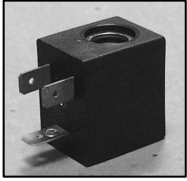
- ① Uszczelnienie
- ② Cewka

Przykład E235KA20///30B uszczelnienie NBR, przyłącze - sworzeń  
 Cewka 24V 50/60Hz

CEWKA	AC ~50 /60Hz Volt							DC Volt			Przyłącze Elektryczne	Wtyczka
	12	24	48	110	220 230	240	380	12	24	48		
Typ 3 Szer. 22 Kod ②	30A	30B	30C	30D	30E	30F	30G	300	301	302	DIN 46244	PG9 kod 10348000

**OPIS**  
 Klasa izolacji F  
 Tolerancja napięcia  
 AC+15% -10%  
 DC ± 10%  
 Stopień ochrony IP65  
 z konektorem  
 IP00 bez konektora  
 Sposób pracy  
 ED100%

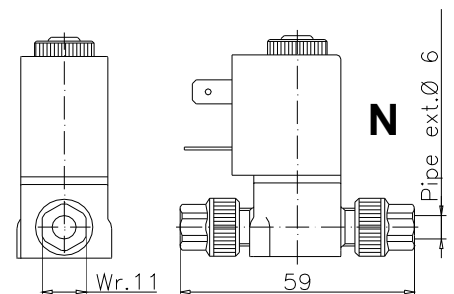
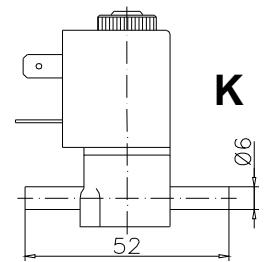
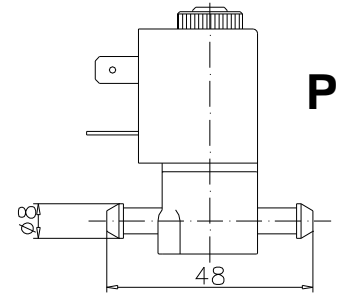
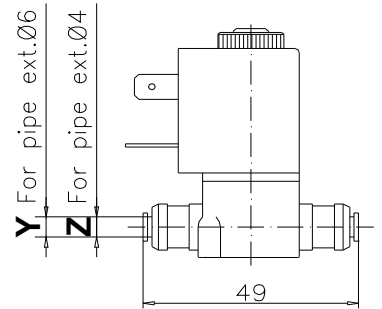
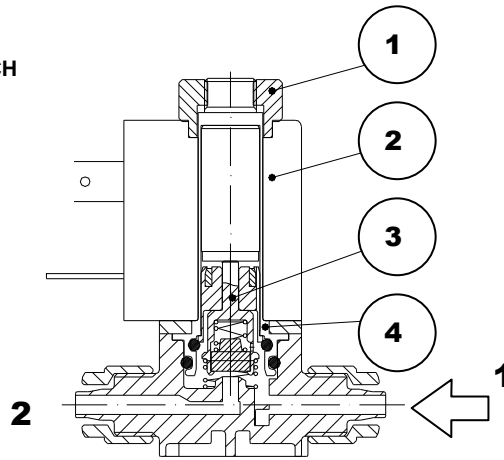
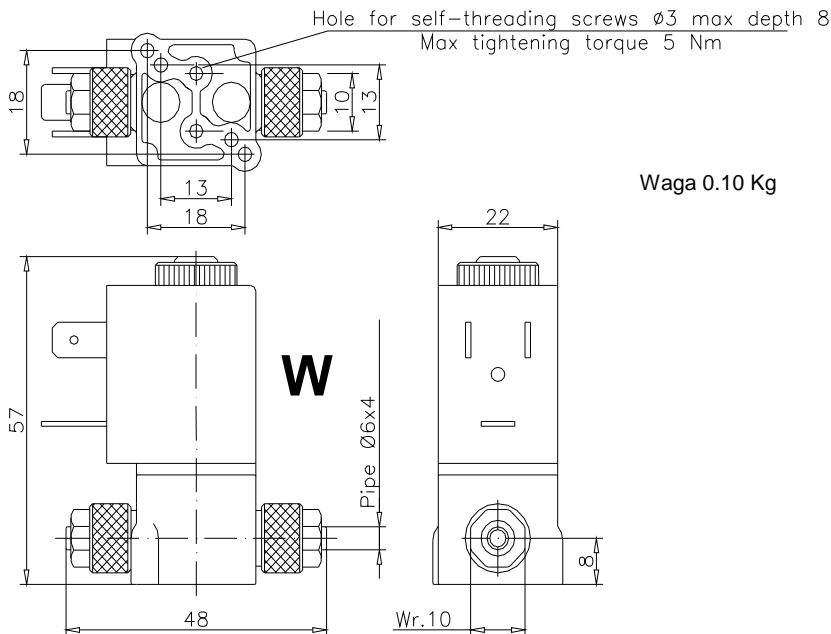
**OPCJE**  
 Klasa izolacji H  
 Z przewodem  
 O specjalnym napięciu  
 O specjalnej mocy



Typ 3 waga 0.05 Kg

**WYKAZ CZĘŚCI ZAMIENNYCH**

1. Nakrętka cewki
2. Cewka
3. Rdzeń
4. Tuleja rdzenia


**WYMIARY**


Maksymalny moment obrotowy dla nakrętki 2 Nm

Nakrętka zakręcana kluczem 11 aż do poślizgu na sześciokącie (OGRANICZNIK MOMENTU OBROTOWEGO)