

OPIS

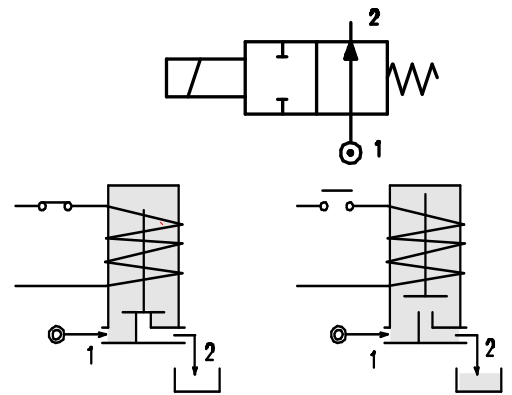
Elektrozawór 2 drogowy, normalnie otwarty
Bezpośredniego działania.

BUDOWA

Korpus	Stal nierdzewna
Tuleja rdzenia elektromagnesu	Stal nierdzewna
Rdzeń	Stal nierdzewna
Sprężyna	Stal nierdzewna
Uszczelnienie	NBR FPM EPDM


2
WŁAŚCIWOŚCI

Maksymalne dopuszczalne ciśnienie 80 bar
Maksymalna lepkość cieczy 25cSt (mm²/s)
Temperatura otoczenia: z cewką klasy F -10°+55°C
z cewką klasy H -10°+80°C
Dowolna pozycja montażu



OPCJE: Srebrny pierścień elektromagnesu

KOD ① ②	Przyłącze G	Średnica mm	KV m ³ /h	Ciśnienie różnicowe pracy bar			Nominalny pobór mocy			Cewka		Uszczeln. ②	Zakres Temp. °C
				Min	Max		AC Rozruch	VA Praca	DC Watt	Typ	Szer.		
					AC	DC							
E210B.....20///.....	1/4"	2	0.1	0	17	17	20	15	10	2	30	NBR=B	-10 +90
E210B.....25///.....	1/4"	2.5	0.15	0	12	12	20	15	10	2	30		
E210B.....35///.....	1/4"	3.5	0.32	0	7	4 ③	20	15	10	2	30		
E210B.....45///.....	1/4"	4.5	0.41	0	4.5	3 ③	20	15	10	2	30		
E210B.....52///.....	1/4"	5.2	0.47	0	3	2.2 ③	20	15	10	2	30		
E210C.....20///.....	3/8"	2	0.1	0	17	17	20	15	10	2	30	EPDM=E	<+140
E210C.....35///.....	3/8"	3.5	0.15	0	7	4 ③	20	15	10	2	30		
E210C.....52///.....	3/8"	5.2	.047	0	3	2.2 ③	20	15	10	2	30		
E210C.....64///.....	3/8"	6.4	0.64	0	3.5	3.5	40	30	27	5	36	FPM=V	-10 +130
E210D.....20///.....	1/2"	2	0.1	0	17	17	20	15	10	2	30		
E210D.....35///.....	1/2"	3.5	0.32	0	7	4 ③	20	15	10	2	30		
E210D.....52///.....	1/2"	5.2	0.47	0	3	2.2 ③	20	15	10	2	30		

① Uszczelnienie

Przykład E210BB52///20E uszczelnienie NBR

② Cewka

Cewka 220V 50/60Hz

③ Dla wersji DC - kod zamówieniowy D210...../3/.....

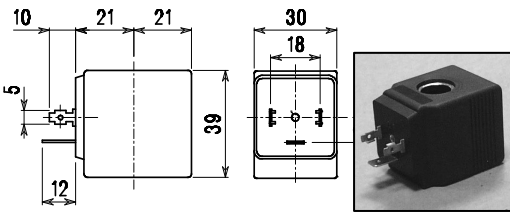
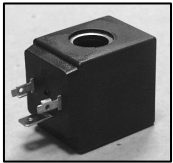


Typ 210

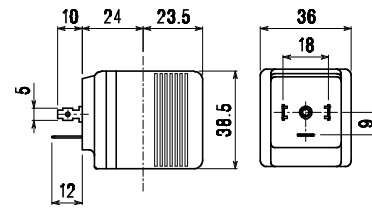
CEWKA	AC ~50 /60Hz Volt							DC Volt			Przyłącze elektryczne	Wtyczka
	12	24	48	110	220 230	240	380	12	24	48		
Typ 2 Szer. 30 Kod ②	20A	20B	20C	20D	20E	20F	20G	200	201	202	DIN 43650A	PG9 kod 10349000
Typ 5 Szer. 36 Kod ②	52A	52B	52C	52D	52E	52F	52G	520	521	522	DIN 43650A	PG11 kod 10349001

OPIS
 Klasa izolacji
 Typ 2 = F Typ 5=H
 Tolerancja napięcia
 AC +15% -10%
 DC ±10%
 Stopień ochrony IP65
 z konektorem
 IP00 bez konektora
 Sposób pracy
 ED100

OPCJE
 Klasa izolacji H
 (Typ 2)
 Z przewodem
 O specjalnym napięciu
 O specjalnej mocy



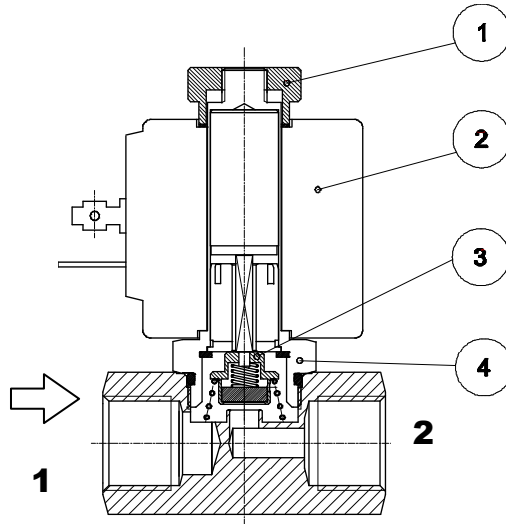
Typ 2 Waga 0.12Kg



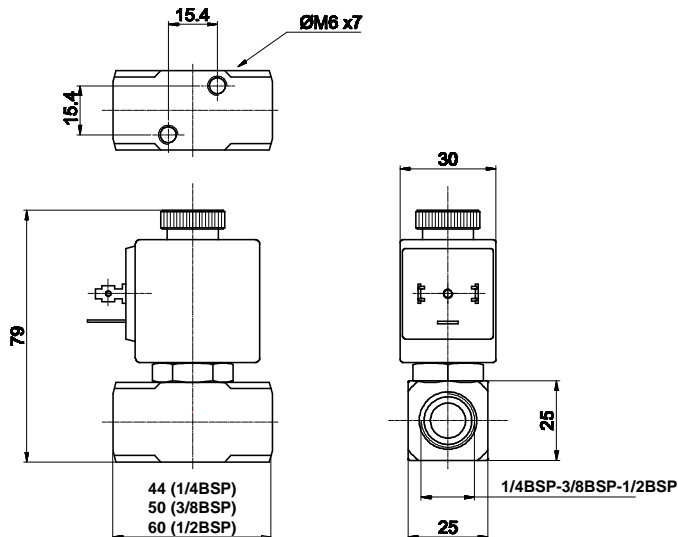
Typ 5 Waga 0.2Kg

WYKAZ CZĘŚCI ZAMIENNYCH

1. Nakrętka cewki
2. Cewka
3. Rdzeń
4. Tuleja rdzenia



WYMIARY



Waga 0.30 Kg z cewką typ 2
 Waga 0.38 Kg z cewką typ 5