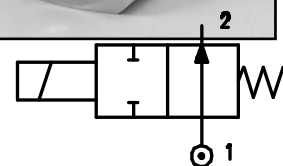


**OPIS**

Elektrozawór 2 drogowy, normalnie otwarty, bezpośredniego działania

**BUDOWA**

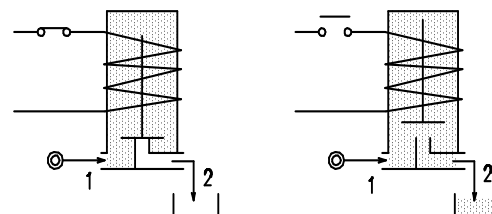
Korpus	Mosiądz
Tuleja rdzenia elektromagnesu	Mosiądz
Rdzeń	Stal nierdzewna
Sprężyna	Stal nierdzewna
Uszczelnienie	NBR
	FPM
	EPDM


**2**

**WŁAŚCIWOŚCI**

Maksymalne dopuszczalne ciśnienie 50 bar  
 Maksymalna lepkość cieczy 25cSt (mm<sup>2</sup>/s)  
 Temperatura otoczenia: z cewką klasy F -10°+55°C  
 z cewką klasy H -10°+80°C

Dowolna pozycja montażu

**OPCJE:** Niklowanie bezprądowe  
 Specjalne uszczelnienie  
 Tuleja rdzenia elektromagnesu ze stali nierdzewnej



KOD ① ②	Przyłącze KOD	Średnica G	KV mm	Ciśnienie różnicowe pracy bar			Nominalny pobór mocy			Cewka		Szer. ①	Temp. Uszczeln. °C
				m <sup>3</sup> /h	Min		Max	AC	VA	DC	Typ		
					AC	DC							
E206C.....30///.....	3/8"	3	0.25	0	9	9	20	15	10	2	30	NBR=B	-10 +90
E206C.....35///.....	3/8"	3.5	0.32	0	7	4	20	15	10	2	30		
E206C.....40///.....	3/8"	4	0.36	0	5.5	3.5	20	15	10	2	30		
E206C.....45///.....	3/8"	4.5	0.41	0	4.5	3	20	15	10	2	30		
E206C.....64///.....	3/8"	6.4	0.64	0	3.5	3.5	40	30	27	5	36	EPDM=E	<+140
E206D.....30///.....	1/2"	3	0.25	0	9	9	20	15	10	2	30		
E206D.....35///.....	1/2"	3.5	0.32	0	7	4	20	15	10	2	30	FPM=V	-10 +130
E206D.....40///.....	1/2"	4	0.36	0	5.5	3.5	20	15	10	2	30		
E206D.....45///.....	1/2"	4.5	0.41	0	4.5	3 ③	20	15	10	2	30		
E206D.....52///.....	1/2"	5.2	0.47	0	3	2.2	20	15	10	2	30		
E206D.....64///.....	1/2"	6.4	0.64	0	3.5	3.5	40	30	27	5	36		

① Uszczelnienie

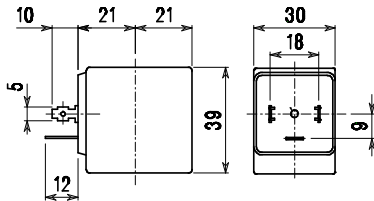
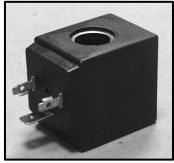
② Cewka

③ Tylko w wersji DC. Kod zamówieniowy D206...../3/.....

Przykład E206BB52///20E uszczelnienie NBR

Cewka V220 50/60Hz

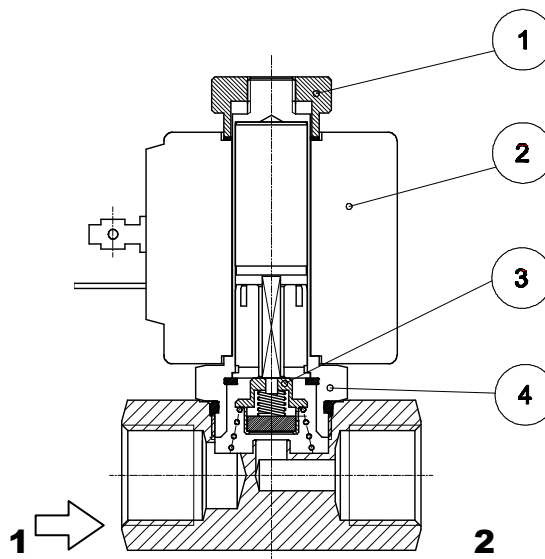
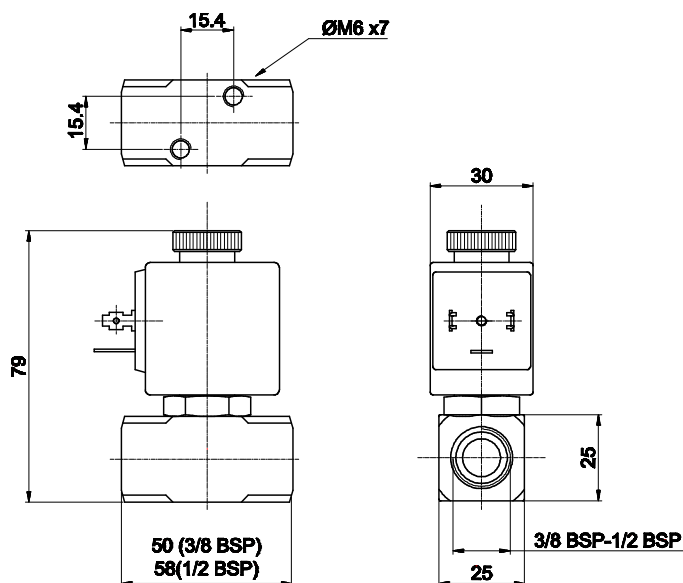
Cewka	AC ~50 /60Hz Volt							DC Volt			Przyłącze Elektryczne	Łącznik
	12	24	48	110	220 230	240	380	12	24	48		
Typ 2 Waga 30 Kod ②	20A	20B	20C	20D	20E	20F	20G	200	201	202	DIN 43650A	PG9 kod 10349000



Typ 2 Waga 0.12Kg

**WYKAZ CZĘŚCI ZAMIENNYCH**

1. Nakrętka cewki
2. Cewka
3. Rdzeń
4. Tuleja rdzenia


**WYMIARY**


Waga 0.36 Kg

**OPIS**

Klasa izolacji  
 Typ 2= F Typ 5=H  
 Tolerancja napięcia  
 AC+15% -10%  
 DC ± 10%  
 Stopień ochrony IP65  
 z konektorem  
 IP00 bez konektora  
 Sposób pracy  
 ED100%

**OPCJE**

Klasa izolacji H  
 Z przewodem  
 O specjalnym napięciu  
 O specjalnej mocy