

**OPIS**

Elektrozawór 2 drogowy, normalnie zamknięty, bezpośredniego działania, odpowiedni dla przemysłu spożywczego, do kontaktu z żywnością.

**BUDOWA**

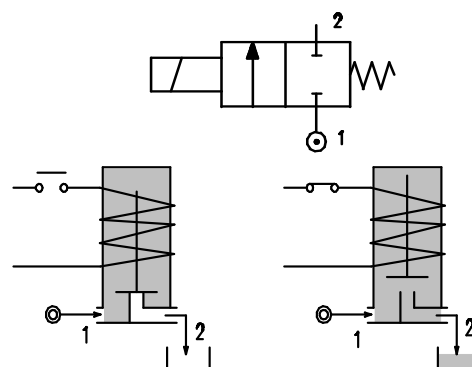
|                               |   |
|-------------------------------|---|
| Korpus                        | Termoplastyczny polimer z certyfikatami NSF, WRC, KTW   |
| Tuleja rdzenia elektromagnesu | Mosiądz niklowany   |
| Rdzeń                         | Stal nierdzewna   |
| Sprężyna                      | Stal nierdzewna   |
| Uszczelnienie                 | NBR z certyfikatem (żywność)<br>FPM z certyfikatem (żywność)<br>EPDM z certyfikatem (żywność) |


**2**
**WŁAŚCIWOŚCI**

Maksymalne dopuszczalne ciśnienie 20 bar  
 Maksymalna lepkość cieczy 25cSt (mm<sup>2</sup>/s)  
 Temperatura otoczenia: z cewką klasy F - 10°+55°C  
 z cewką klasy H - 10°+80°C

Dowolna pozycja montażu.

**OPCJE:** Tuleja elektromagnesu ze stali nierdzewnej.  
 Przyłącze typu **N** bez nakrętki.


**PRZYŁĄCZA**

| K              | N  | P   | W  | Y  | Z  |
|----------------|--|---|--|--|--|
|                |  |   |  |  |  |
| <b>SWORZEŃ</b> | <b>G1/8"</b> gwint męski z <b>NAKRĘTKĄ</b> do węża elastycznego i średnio elastycznego | <b>TULEJA NA WĄŻ</b> do węży elastycznych | <b>PIERŚCIEŃ ZACISKAJĄCY</b> do węża elastycznego i średnio elastycznego | <b>ZŁĄCZE "PUSH IN"</b> do średnio elastycznych węży Ø 6 | <b>ZŁĄCZE "PUSH IN"</b> do średnio elastycznych węży Ø 4 |

| KOD<br>① ②           | Przyłącze * | Średnica mm | KV m <sup>3</sup> /h | Ciśnienie różnicowe pracy bar |     |     | Nominalny pobór mocy |    |     | Cewka |       | Uszczeln. ① | Zakres Temp. °C |
|----------------------|-------------|-------------|----------------------|-------------------------------|-----|-----|----------------------|----|-----|-------|-------|-------------|-----------------|
|                      |             |             |                      | Min                           | Max |     | AC                   | VA | DC  | Typ   | Szer. |             |                 |
|                      |             |             |                      |                               | AC  | DC  |                      |    |     |       |       |             |                 |
| E135*.....15///..... | K-N-P-W-Y-Z | 1.5         | 0.06                 | 0                             | 16  | 16  | 12                   | 8  | 6.5 | 3     | 22    | NBR=A       | -10 +90         |
| E135*.....20///..... | K-N-P-W-Y-Z | 2           | 0.09                 | 0                             | 12  | 10  | 12                   | 8  | 6.5 | 3     | 22    |             |                 |
| E135*.....25///..... | K-N-P-W-Y-Z | 2.5         | 0.14                 | 0                             | 8   | 5.5 | 12                   | 8  | 6.5 | 3     | 22    | EPDM=F      | <+140           |
| E135*.....30///..... | K-N-P-Y     | 3           | 0.19                 | 0                             | 5   | 2   | 12                   | 8  | 6.5 | 3     | 22    |             |                 |
| E135*.....40///..... | N-P-Y       | 4           | 0.35                 | 0                             | 3   | 1.2 | 12                   | 8  | 6.5 | 3     | 22    | FPM=V       | -10 +130        |

① Uszczelnienie

Przykład E135KA20///30B uszczelnienie NBR

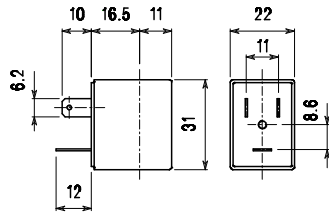
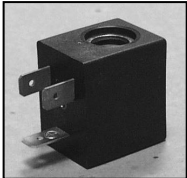
② Cewka

Cewka V24 50/60Hz ze sworzniem

| CEWKA                      | AC<br>~50 /60Hz Volt |     |     |     |            |     |     | DC<br>Volt |     |     | Przyłącze<br>Elektryczne | Łącznik                |
|----------------------------|----------------------|-----|-----|-----|------------|-----|-----|------------|-----|-----|--------------------------|------------------------|
|                            | 12                   | 24  | 48  | 110 | 220<br>230 | 240 | 380 | 12         | 24  | 48  |                          |                        |
| Typ 3<br>Szer. 22<br>Kod ② | 30°                  | 30B | 30C | 30D | 30E        | 30F | 30G | 300        | 301 | 302 | DIN<br>46244             | PG9<br>kod<br>10348000 |

**OPIS**  
 Klasa izolacji F  
 Tolerancja napięcia  
 AC+15% -10%  
 DC ± 10%  
 Stopień ochrony IP65  
 z konektorem  
 IP00 bez konektora  
 Sposób pracy  
 ED100%

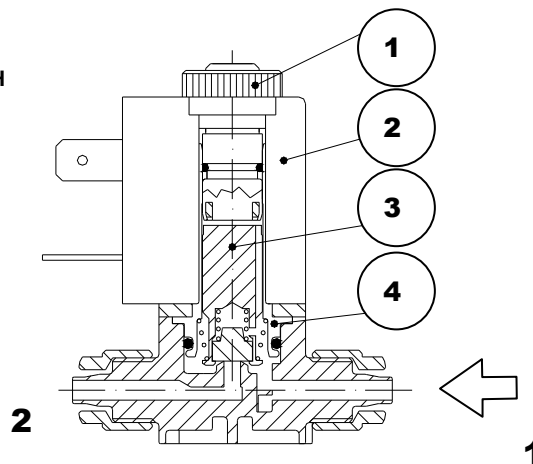
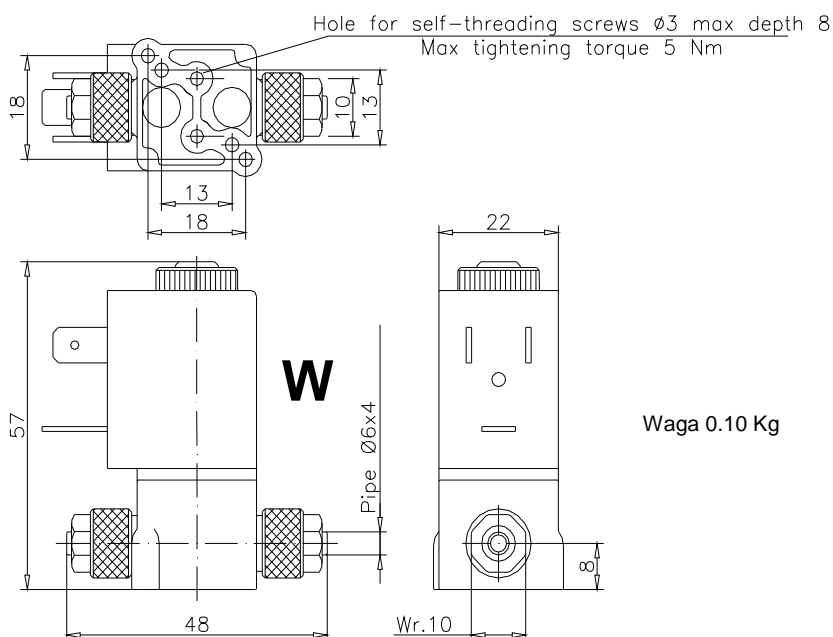
**OPCJE**  
 Klasa izolacji H  
 Z przewodem  
 O specjalnym napięciu  
 O specjalnej mocy



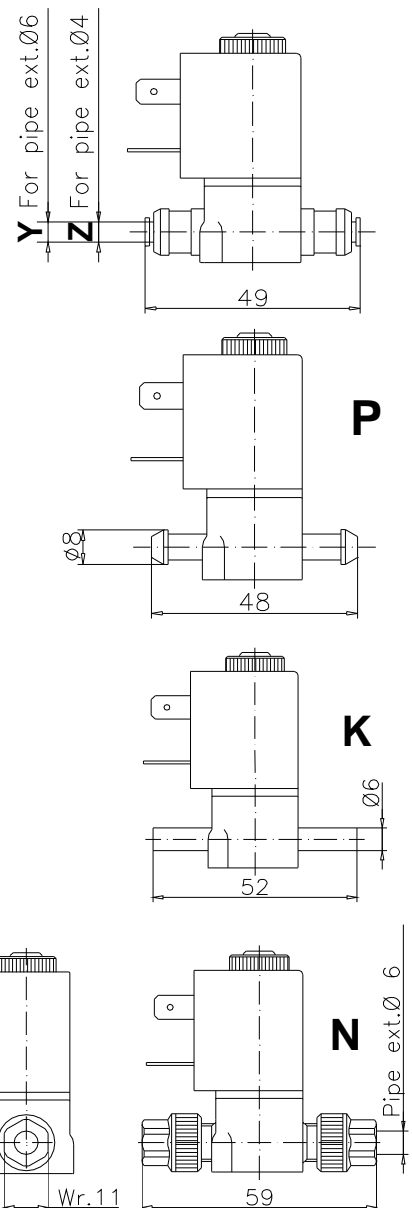
Typ 3 Waga 0.05 Kg

**WYKAZ CZĘŚCI ZAMIENNYCH**

1. Nakrętka cewki
2. Cewka
3. Rdzeń
4. Tuleja rdzenia


**WYMIARY**


Maksymalny moment obrotowy dla nakrętki 2 Nm



Nakrętka zakręcana kluczem 11 aż do poślizgu na sześciokącie (OGRANICZNIK MOMENTU OBROTOWEGO)